

INAIL

**Adeguamento motocoltivatori
e motozappatrici ai requisiti
di sicurezza di cui
all'allegato V al d.lgs. 81/08**

Documento tecnico redatto dal Gruppo di lavoro nazionale coordinato dall'Inail,
Dipartimento tecnologie di sicurezza (Dts)

Componenti del Gruppo di lavoro nazionale

Vincenzo Laurendi	Inail Dts/VIII U.F.
Marco Pirozzi	Inail Dts/VIII U.F.
Leonardo Vita	Inail Dts/VIII U.F.
Davide Gattamelata	Inail Dts/VIII U.F.
Daniele Puri	Inail Dts/VIII U.F.
Elisabetta D'Alessandri	Inail Dts/VIII U.F.
Giuliana Carbini	Inail Dts/VIII U.F.
Sabrina Rapanà	Inail Dts/VIII U.F.
Gabriella Mancini	Inail
Abdul Ghani Ahmad	Ministero del lavoro e delle politiche sociali
Julia Claudia Antonucci	Uila Uil
Andrea Bonacci	Usl 7 Toscana
Marco Borghi	Federunacoma (Goldoni)
Tommaso Buffa	Cia
Rodolfo Catarzi	Unacma
Antonella De Marco	Flai Cgil
Renato Delmastro	Imamoter Cnr
Paolo Di Martino	Coldiretti
Patrizia Di Stefano	Inail Dcc, distaccata presso il Ministero dello sviluppo economico
Mario Fargnoli	Ministero delle politiche agricole alimentari e forestali
Avio Ferraresi	Ausl Reggio Emilia
Tiziano Ficcadenti	Asl 11 Marche
Roberto Guidotti	Unima
Daniela Mancuso	Ministero dello sviluppo economico
Marco Manzini	Federunacoma (Goldoni)
Alice Mocci	Uila Uil
Fabrizio Omodeo Vanone	Federunacoma (Bcs)
Domenico Papaleo	Federunacoma
Domenico Pessina	Aiia
Silvio Rocchi	Federunacoma (FM Matras)
Valda Rondelli	Aiia
Donato Rotundo	Confagricoltura
Paolo Ivan Turchetta	Ministero delle infrastrutture e dei trasporti
Marco Vieri	Aiia

Collaboratori / Esperti

Fabio Belano	Asl Viterbo
Giancarlo Borzacchi	Asl Viterbo
Stefano Grilli	Grillo SpA
Mauro Rossi	Start Srl
Claudio Zanellato	Start Srl

I contenuti del volume sono di esclusiva responsabilità degli Autori. È consentita la riproduzione, anche parziale, degli iscritti citandone la fonte

Pubblicazione fuori commercio

Tipolitografia INAIL - Milano, ottobre 2013

Iter di approvazione a Linea guida

Il Gruppo di lavoro nazionale ha approvato il documento “Adeguamento motocoltivatori e motozappatrici ai requisiti di sicurezza di cui all’allegato V al d.lgs. 81/08” il 4 Luglio 2013. Per il presente documento è stato avviato l’iter procedurale previsto dall’art. 2 comma 1 lettera Z del d.lgs. 81/08 per l’ottenimento dello status giuridico di linea guida.

PRESENTAZIONE

I dati degli eventi infortunistici del settore agricolo o forestale evidenziano che il rischio più grave a cui è esposto l'operatore alla guida di motocoltivatori e motozappatrici è rappresentato dal contatto non intenzionale con gli organi lavoranti. Tale rischio, seppur non eliminabile, può essere significativamente ridotto attraverso l'installazione di opportuni presidi di sicurezza.

Tuttavia, ad oggi, un cospicuo numero di motocoltivatori e motozappatrici già in servizio e di costruzione antecedente al 21 settembre 1996, data di entrata in vigore della cosiddetta Direttiva macchine - Dpr 459/96 Regolamento per l'attuazione delle Direttive 89/392/CE, 91/368/CE, 93/44/CE e 93/68/CE concernenti il riavvicinamento delle legislazioni degli Stati membri relativi alle macchine, sostituito dalla Direttiva 2006/42/CE recepita con d.lgs. 27 gennaio 2010, n. 17 - risulta non conforme ai requisiti di sicurezza normativamente previsti. Ciò è dovuto anche alla mancanza di precisi indirizzi tecnici applicabili alle differenti tipologie costruttive che caratterizzano il parco macchine circolante.

Per ovviare a tale carenza è stato istituito uno specifico gruppo di lavoro, con l'obiettivo di fornire agli operatori del settore agricolo (datori di lavoro, lavoratori autonomi, venditori, noleggiatori, concedenti in uso, organi di controllo, ecc.) le informazioni tecniche necessarie per l'adeguamento ai requisiti di sicurezza previsti dall'allegato V al d.lgs. 81/08 s.m.i. di motocoltivatori e motozappatrici costruiti antecedentemente al 21 settembre 1996.

Al gruppo di lavoro, coordinato dall'Inail, hanno partecipato rappresentanti di varie Istituzioni quali il Coordinamento tecnico interregionale della prevenzione nei luoghi di lavoro, i Ministeri del lavoro e delle politiche sociali, dello sviluppo economico, delle infrastrutture e dei trasporti e delle politiche agricole alimentari e forestali, nonché le associazioni di categoria del settore, i sindacati dei lavoratori ed esperti del mondo accademico ed industriale.

Il presente documento, che rappresenta la sintesi di studi e ricerche condotte dal gruppo di lavoro sulla specifica tematica, costituisce un ulteriore contributo al processo di adeguamento delle macchine agricole che va ad aggiungersi ad altri documenti tecnici e linee guida già realizzati ai fini del miglioramento dei livelli di sicurezza nel settore dell'agricoltura.

Il documento tecnico sarà oggetto di un'apposita circolare da parte del Ministero del lavoro ai fini di una sua capillare diffusione sul territorio e potrà acquisire lo status giuridico di linea guida con l'espletamento degli adempimenti previsti dall'articolo 2, comma 1, lettera z, del d.lgs 81/08 e s.m.i.

Dipartimento tecnologie di sicurezza
Ing. Paolo Pittiglio

Direzione centrale prevenzione
Ing. Ester Rotoli

INDICE

PREMESSA	1
1. Scopo e campo di applicazione	3
2. Riferimenti normativi	3
3. Termini e definizioni	4
4. Requisiti di sicurezza	6
4.1 Protezione contro il contatto non intenzionale con parti in movimento	6
4.2 Sistema di avviamento	6
4.3 Identificazione dei comandi manuali	11
4.4 Comandi ad azione mantenuta	13
4.4.1 Comando ad azione mantenuta con spegnimento del motore	13
4.4.2 Comando ad azione mantenuta senza spegnimento del motore	14
4.5 Retromarcia	16
4.6 Protezione degli utensili per la lavorazione del terreno	17
4.6.1 Motocoltivatori e motozappatrici con ruote motrici	17
4.6.2 Motozappatrici	19
4.7 Protezione dalle superfici calde	20
5. Circolazione stradale	20
6. Aspetti procedurali	20
Allegato I	21
Allegato II	23
Allegato III - Dichiarazione di conformità interventi tecnici	24

PREMESSA

L'esigenza di adeguare **i motocoltivatori e le motozappatrici** con specifiche misure tecniche si pone ancora oggi concretamente per una parte rilevante degli esemplari di macchine attualmente in esercizio. Infatti, l'obbligo di adeguamento ai requisiti di cui all'Allegato V del d.lgs. 81/08 risulta essere stato diffusamente disatteso a cagione anche di una serie di concorrenti circostanze, una delle quali è rappresentata dalla mancata disponibilità di precisi indirizzi tecnico-costruttivi.

Obiettivo del presente documento è quello di fornire dei riferimenti tecnici in grado di supportare gli operatori del settore (datori di lavoro, lavoratori autonomi, venditori, noleggiatori, concedenti in uso, organi di controllo, ecc.) nel processo di adeguamento di **motocoltivatori e motozappatrici** costruite antecedentemente al 21 settembre 1996, data di entrata in vigore del d.p.r. 459/96, ai pertinenti requisiti di sicurezza previsti nell'Allegato V al d.lgs. 81/08. Gli indirizzi tecnico-costruttivi forniti nel presente documento sono stati individuati sulla base dell'attuale stato delle conoscenze tecnologiche, tenuto conto anche dell'evoluzione della normativa tecnica di riferimento per la sicurezza (vedi aggiornamento della norma tecnica di riferimento En 709: 2010).

1. Scopo e campo di applicazione

Il presente documento specifica le misure tecniche che i soggetti obbligati (datori di lavoro, lavoratori autonomi, venditori, noleggiatori, concedenti in uso ecc) devono mettere in atto ai fini dell'adeguamento ai requisiti di sicurezza, di cui all'allegato V al d.lgs. 81/08, di motocoltivatori condotti a mano con coltivatori rotativi montati, aventi l'asse di rotazione del coltivatore orizzontale e perpendicolare al senso di avanzamento della macchina (di seguito denominati motocoltivatori) di motozappatrici e di motozappatrici con ruote motrici (di seguito denominate motozappatrici) usate in agricoltura, foreste, manutenzione del verde e giardinaggio.

Il presente documento si applica alle macchine che sono state costruite antecedentemente al 21 settembre 1996, data di entrata in vigore del d.p.r. 459/96: "regolamento per l'attuazione delle direttive 89/392/CEE, 91/368/CEE, 93/44/CEE e 93/68/CEE, concernenti il riavvicinamento delle legislazioni degli Stati membri relative alle macchine".

2. Riferimenti normativi

In questa sezione sono riportate le principali fonti regolamentari e normative di riferimento per i motocoltivatori e le motozappatrici.

- D.lgs. 09/04/2008 n. 81. Attuazione dell'articolo 1 della legge 3 agosto 2007, n. 123, in materia di tutela della salute e della sicurezza nei luoghi di lavoro. Testo unico.
- Decreto legislativo, 27 gennaio 2010, n. 17. Attuazione della direttiva 2006/42/CE, (direttiva macchine).
- D.p.r. 16/12/1992 n. 495. Regolamento di esecuzione e di attuazione del nuovo Codice della strada.
- D.lgs. 30/04/1992 n. 285. Il nuovo Codice della strada.
- D.lgs. n. 262 del 4 settembre 2002. Attuazione della direttiva 2000/14/CE, riguardante l'emissione acustica ambientale delle macchine e attrezzature destinate a funzionare all'aperto.
- Circolare del Ministero del lavoro n. 47 del 20/04/1964 "Motozappatrici e motocoltivatori: dispositivi per retromarcia".
- Circolare del Ministero del lavoro n. 47 bis del 18/06/1964: Motocoltivatori: dispositivi di sicurezza".
- Uni En 709: 2010 "Macchine agricole e forestali - Motocoltivatori provvisti di coltivatori rotativi, motozappatrici, motozappatrici con ruota(e) motrice(i) - Sicurezza".
- Uni En Iso 12100: 2010 "Sicurezza del macchinario. Principi generali di progettazione. Valutazione del rischio e riduzione del rischio".
- Uni En Iso 4254.1: 2010 "Macchine agricole. Sicurezza - Parte 1: Requisiti generali".
- Uni En Iso 13857: 2008 "Sicurezza del macchinario. Distanze di sicurezza per impedire il raggiungimento di zone pericolose con gli arti superiori e inferiori".

- Iso 11684: 1995 “Trattrici, macchine agricole e forestali, macchine a motore da giardinaggio. Segni grafici per la sicurezza e pittogrammi di segnalazione dei pericoli. Pericoli generali”.
- Uni 9451: 1989 “Macchine agricole. Motozappatrici. Prescrizioni costruttive e di sicurezza (**ritirata il 26/03/98**)”.
- Uni 9452: 1989 “Macchine agricole. Motocoltivatori. Prescrizioni costruttive e di sicurezza (**ritirata il 26/03/98**)”.

3. Termini e definizioni

Motocoltivatore: macchina agricola semovente progettata per essere manovrata da un conducente a piedi, in grado di azionare e/o spingere diversi attrezzi di lavoro.

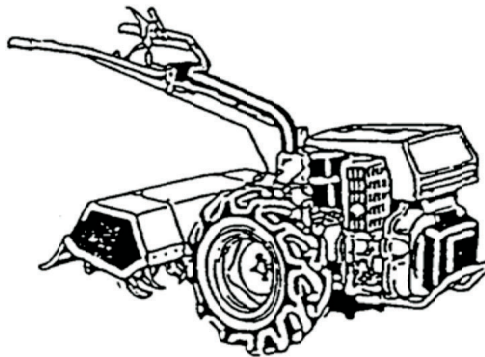


Fig. 1 - Motocoltivatore

Motozappatrice: macchina agricola semovente progettata per essere controllata da conducente a piedi, con o senza ruote di supporto, tale che gli utensili lavoranti agiscono sia come lame zappatrici che come assicuranti il movimento.

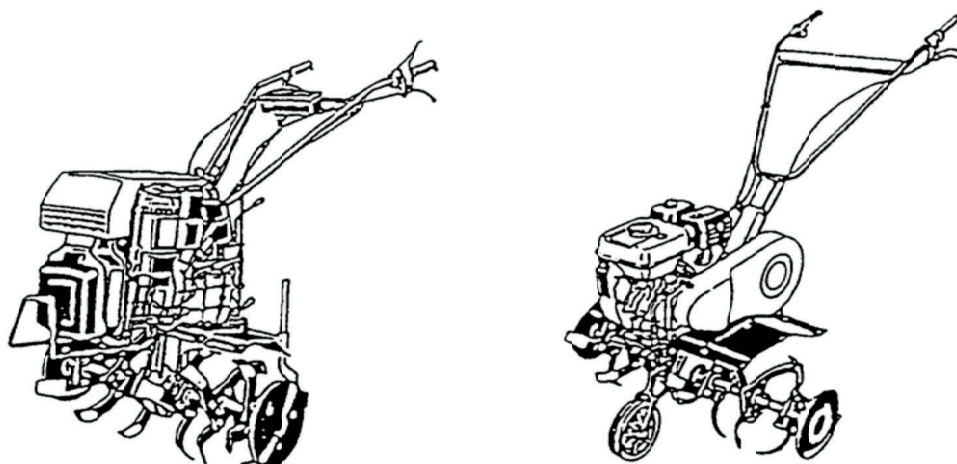


Fig. 2 - Esempi di motozappatrici

Motozappatrice con ruote motrici: macchina agricola semovente progettata per essere manovrata da conducente a piedi e mossa da una o più ruote direttamente azionate dal motore ed equipaggiate con lame zappatrici (vedere figura 3).

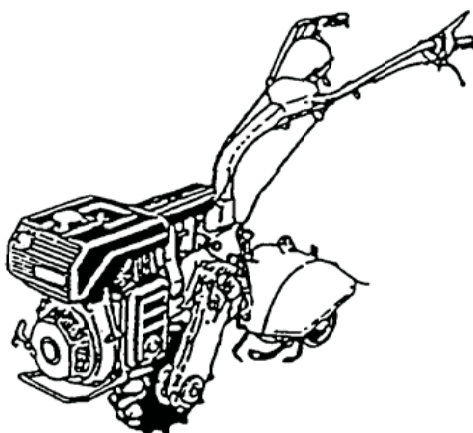


Fig. 3 - Motozappatrice con ruota motrice

Coltivatore rotativo montato: utensile utilizzato per la lavorazione del terreno, composto da un gruppo di elementi rotanti, che può essere applicato ad un motocoltivatore (fresa).

Stegole: dispositivo equipaggiato con manopole che permettono alla macchina di essere controllata a mano.

4. Requisiti di sicurezza

4.1 Protezione contro il contatto non intenzionale con parti in movimento

Ai fini del soddisfacimento del requisito di cui al paragrafo 6 - rischi dovuti agli elementi mobili della parte I dell'allegato V al d.lgs. 81/08 - risulta necessario che, se non diversamente specificato, gli elementi mobili della macchina che presentano rischi di contatto meccanico - che possono causare infortuni (es. cinghie, pulegge ecc.) - siano dotati di protezioni che soddisfino i requisiti generali di sicurezza specificati al punto 6.1 della parte I dell'allegato V al d.lgs. 81/08 e nei prospetti 1, 3, 4 e 6 della EN ISO 13857: 2008 (vedi tabelle riportate in allegato I). Nel caso in cui sono prevedibili frequenti accessi, per esempio per manutenzione o regolazioni, i ripari devono essere aperti soltanto per mezzo di attrezzi, e rimanere attaccati alla macchina (per esempio per mezzo di cerniere), e devono bloccarsi automaticamente in posizione di chiusura senza l'utilizzo di attrezzi.

4.2 Sistema di avviamento

Ai fini del soddisfacimento del requisito di cui al punto 2.2 del paragrafo 2 "Sistemi e dispositivi di comando - della parte I dell'allegato V al d.lgs. 81/08" risulta necessario installare un dispositivo di avviamento del motore le cui caratteristiche tecniche sono di seguito riportate. I dispositivi di avviamento possono essere del tipo:

1. a fune con riavvolgimento automatico (vedi fig. 4). Detto dispositivo deve disconnettersi dall'albero motore non appena il motore si sia avviato e deve impedire la sua riconnessione quando il motore sia in movimento. Le cinghie separate, i cavi ecc. non sono ammessi. Il diametro utile della puleggia del dispositivo a fune con riavvolgimento automatico deve essere della stessa dimensione di quello presente in origine sulla macchina con una tolleranza inferiore massima del 20%;
2. a manovella. Detto dispositivo deve disconnettersi dall'albero motore non appena il motore si sia avviato e deve impedire la sua riconnessione quando il motore sia in movimento. Il diametro utile della puleggia del dispositivo a manovella deve essere della stessa dimensione di quello presente in origine sulla macchina, con una tolleranza inferiore massima del 20%;

3. elettrico. Il sistema di avviamento elettrico può essere installato solo su quelle macchine già predisposte all'origine dal costruttore ovvero se il costruttore della macchina prevede specifici kit.

In ogni caso è necessario che il montaggio del dispositivo di avviamento sia effettuato in conformità alle istruzioni fornite dal fabbricante dello stesso.

Le istruzioni fornite dal fabbricante del dispositivo assumono particolare rilevanza in relazione soprattutto all'indicazione dei modelli specifici di motore su cui il dispositivo può essere applicato e alla possibilità che questo sia installato su altri motori, non specificatamente individuati, se non facendo riferimento alle loro caratteristiche tecniche.

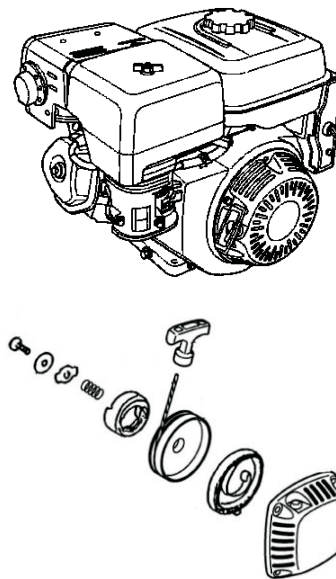


Fig. 4 - Sistema di avviamento a fune con riavvolgimento automatico

L'installazione di dispositivi di avviamento su motori non previsti dal costruttore del dispositivo può essere realizzata:

- su motori dotati di sistema di decompressione automatica, nel caso di dispositivo a fune con riavvolgimento automatico;
- su motori dotati di decompressione semiautomatica, nel caso di dispositivi a manovella.

In questi casi è necessario verificare che sul motore siano presenti idonei punti di attacco, quali sedi per viti che devono:

- essere in numero pari ai collegamenti filettati previsti dal costruttore del dispositivo di avviamento per il suo montaggio;

- avere diametro nominale uguale ai collegamenti filettati previsti dal costruttore del dispositivo di avviamento per il suo montaggio;
- avere una profondità della sede filettata pari almeno a 6 mm ovvero consentire l'impiego di dadi per il fissaggio.

Laddove non siano disponibili idonee sedi per viti per la connessione alla macchina del dispositivo di avviamento ovvero queste non siano coincidenti ai collegamenti filettati previsti dal costruttore del dispositivo di avviamento per il suo montaggio, è possibile realizzarle, in numero pari ai collegamenti filettati previsti dal costruttore del dispositivo di avviamento, per mezzo di:

1. foratura del supporto (es. corpo motore o convogliatore in alluminio o acciaio) e successiva maschiatura del foro. La sede deve avere una profondità filettata pari almeno a 6 mm, diametro nominale uguale a quello dei collegamenti filettati previsti dal costruttore del dispositivo di avviamento e una distanza del centro del foro dal margine del supporto, su cui lo stesso è stato effettuato, non inferiore a 1,5 volte il diametro nominale del collegamento filettato;
2. foratura del supporto (es. corpo motore o convogliatore in acciaio) di spessore pari almeno a 2 mm e fissaggio dei collegamenti filettati previsti dal costruttore del dispositivo di avviamento tramite l'impiego di dadi la cui classe di resistenza sia almeno pari a 8.8. In questi casi deve essere sempre garantita l'assenza di interferenze tra il dado ed eventuali elementi mobili che possono essere presenti al di sotto del supporto. Anche in questo caso è necessario che la distanza del centro del foro dal margine del supporto, su cui lo stesso è stato effettuato, sia non inferiore a 1,5 volte il diametro nominale del collegamento filettato.

Nei casi in cui non sia possibile installare il dispositivo conformemente alle predette indicazioni è accettata la possibilità di avere un dispositivo di avviamento costituito da cinghie e cavi separati purché la puleggia presente in origine sulla macchina sia munita di un riparo incernierato contro i contatti non intenzionali, quando la puleggia non è utilizzata come sistema di avviamento (es. riparo della puleggia come rappresentato in fig. 5, cofano motore, ecc.). Fermo restando i requisiti generali di sicurezza di cui al paragrafo 4.1, detto riparo deve:

- essere aperto soltanto per mezzo di attrezzi, ovvero aperto manualmente mediante un'operazione che richiede l'utilizzo di entrambe le mani (es. un dispositivo che richiede un'azione di sblocco del riparo da effettuarsi con una mano e sua successiva apertura forzata utilizzando l'altra mano), ovvero aperto manualmente secondo il principio della doppia azione;
- rimanere attaccato alla macchina per mezzo di cerniere;
- bloccarsi automaticamente in posizione di chiusura senza l'utilizzo di attrezzi.

In figura 5 è riportato un esempio di riparo incernierato la cui apertura manuale avviene secondo il principio della doppia azione.

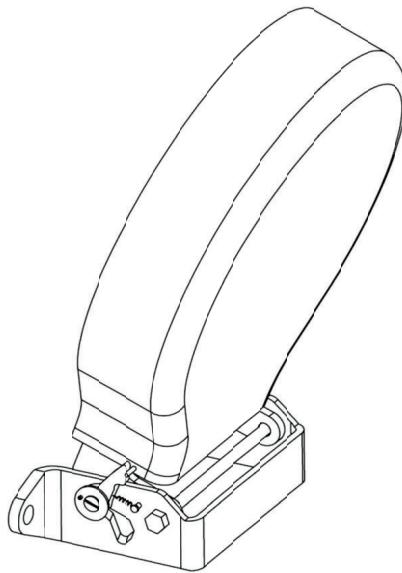


Fig. 5 - Esempio di riparo del dispositivo di avviamento

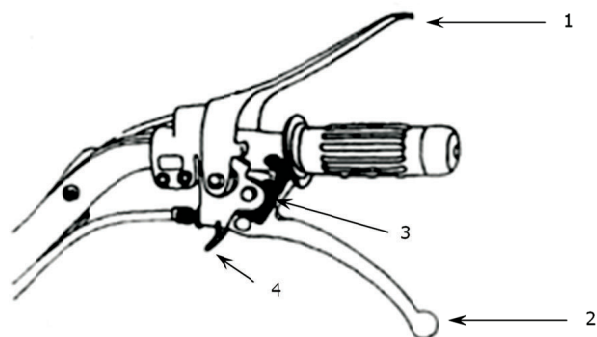
Eventuali altri casi di impossibilità di installazione del dispositivo di avviamento a fune con riavvolgimento automatico o del dispositivo a manovella devono essere tecnicamente motivati. In alternativa alle soluzioni predette è accettata la possibilità di sostituire il motore originario con uno dotato di un sistema di avviamento di cui ai precedenti punti 1, 2 e 3.

In ogni caso la sostituzione è ammessa solo se il nuovo motore ha le seguenti caratteristiche:

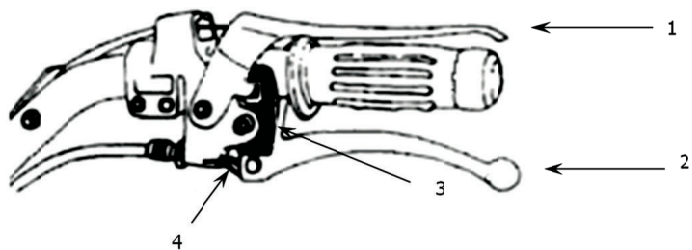
- curve caratteristiche del motore uguali a quelli del motore originario con una tolleranza del 5%;
- stesso sistema di accensione (alimentazione a gasolio o a benzina);
- massa uguale a quella del motore originario con una tolleranza del 10%;
- dimensioni compatibili con la struttura di base della macchina e tali in ogni caso da garantire un suo idoneo alloggiamento;
- presenza di uguali punti di fissaggio alla trasmissione.

Ogni macchina deve, poi, essere equipaggiata - oltre che con il comando ad azione mantenuta (vedere par. 4.4) - con un dispositivo che impedisca l'avviamento del motore, se questo

azione la rotazione delle ruote o il movimento degli utensili. Il tipo di dispositivo, che può essere considerato rispondente a questo requisito, è rappresentato nella fig. 6. Il dispositivo in questione permette al motore di avviarsi solo quando la leva della frizione è in posizione disinserita.



Dispositivo non ingaggiato (frizione inserita)



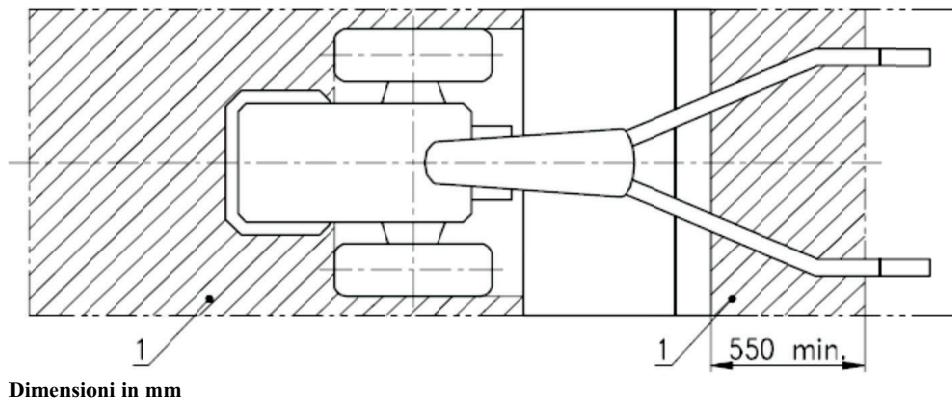
Dispositivo ingaggiato (frizione disinserita)

- 1 – leva comando ad azione mantenuta
- 2 – leva frizione
- 3 – dispositivo di blocco del comando ad azione mantenuta con la leva della frizione sollevata
- 4 – dispositivo di blocco della leva della frizione in posizione sollevata

Fig. 6 - Esempio di dispositivo che permette l'avviamento del motore solo se la leva della frizione è in posizione disinserita

Questo dispositivo non è necessario se il sistema di avviamento è progettato e posizionato in maniera tale che l'operatore per azionarlo non necessiti di trovarsi all'interno della zona di pericolo. La zona di pericolo è rappresentata dalla fascia longitudinale individuata dalla larghezza della macchina e dell'utensile e che si estende da essa sia anteriormente che posteriormente. Se la macchina è sprovvista di retromarcia la zona di pericolo posteriore è limitata a una distanza di 550 mm a partire dalla estremità posteriore del dispositivo di protezione delle parti in movimento (vedere figura 7).

Allorché la macchina è fornita di retromarcia, la zona di pericolo posteriore include l'intera zona longitudinale delimitata dalla larghezza di lavoro dell'utensile.



1. zona pericolosa

Fig. 7 - Limiti della zona pericolosa quando si aziona il sistema di avviamento su macchine senza la retromarcia






4.3 Identificazione dei comandi manuali

Ai fini del soddisfacimento del requisito di cui al secondo capoverso del punto 2.1 del paragrafo 2, *Sistemi e dispositivi di comando* - della parte I dell'allegato V al d.lgs. 81/08 (*i dispositivi di comando di un'attrezzatura di lavoro aventi un'incidenza sulla sicurezza devono essere chiaramente visibili, individuabili ed eventualmente contrassegnati in maniera appropriata*) risulta necessario che siano chiaramente contrassegnati con i simboli richiamati in tabella 1 almeno i seguenti comandi, se presenti, che hanno un'incidenza sulla sicurezza:

- comando dell'acceleratore;
- comando di spegnimento/arresto del motore;
- comando di bloccaggio del differenziale;
- comando del freno di stazionamento;
- comando di azionamento dell'utensile di lavoro.

I simboli di cui sopra, laddove sia tecnicamente possibile (presenza di superfici piane, sufficiente distanza da parti calde ecc), devono figurare sui comandi o nelle loro immediate vicinanze, e avere dimensioni minime tali da garantire una sicura identificazione e risaltare nettamente sullo sfondo.

Tabella 1 - Simboli dei comandi aventi un'incidenza sulla sicurezza

Comando	Simbolo
Acceleratore	
Arresto del motore	
Bloccaggio del differenziale	
Freno di stazionamento	
Azionamento dell'utensile di lavoro	

4.4 Comandi ad azione mantenuta

Ai fini del soddisfacimento del requisito di cui al punto 2.3 del paragrafo 2 - *Sistemi e dispositivi di comando* - della parte I dell'allegato V al d.lgs. 81/08, risulta necessario che i movimenti della macchina e l'azionamento degli utensili di lavoro siano possibili solo agendo su un comando ad azione mantenuta localizzato sulla stegola. Il comando ad azione mantenuta non deve sporgere dall'estremità della stegola. La macchina o gli utensili non devono porsi in movimento a meno che l'operatore sia in grado di afferrare contemporaneamente il comando e la stegola.

Se il rilascio del comando ad azione mantenuta determina lo spegnimento del motore si applicano i requisiti di cui al paragrafo 4.4.1.

Se il rilascio del comando ad azione mantenuta non determina lo spegnimento del motore si applicano i requisiti di cui al paragrafo 4.4.2.

La scelta delle soluzioni di cui sopra deve tenere conto anche della forza necessaria per mantenere il comando ad azione mantenuta in posizione attiva. Per quanto tecnicamente possibile, il valore della forza deve essere mantenuto a livelli tali da evitare l'insorgenza di possibili situazioni di affaticamento, dovute all'eccessiva forza di prensione, che potrebbero indurre l'operatore a eludere il dispositivo di sicurezza. A solo titolo indicativo un possibile valore di riferimento al di sopra del quale possono insorgere situazioni di affaticamento, in caso di uso continuativo e prolungato della macchina, è 27,5 N quando il comando ad azione sostenuta si trova su una sola stegola e 35 N se il comando ad azione mantenuta è realizzato in modo da poter essere azionato, alternativamente o congiuntamente, da entrambe le mani mentre queste impugnano le stegole. Detto valore è riferito a una forza applicata all'estremità del comando ad azione mantenuta e quando questo è a fine corsa o entra in contatto con l'impugnatura della stegola.

4.4.1 Comando ad azione mantenuta con spegnimento del motore

Il comando deve essere realizzato e installato in maniera tale da garantire il rispetto dei seguenti requisiti:

- nel caso di motori ad accensione comandata (alimentazione a benzina) lo spegnimento del motore è assicurato da un interruttore che agisce mettendo in corto circuito il sistema di accensione del motore quando la leva del comando ad azione mantenuta è rilasciata. Il corto circuito deve essere determinato su una parte del circuito elettrico a bassa tensione. Il collegamento elettrico fra il motore e l'interruttore deve essere adeguatamente protetto contro interruzioni accidentali. Inoltre l'interruttore deve essere tale da garantire il suo funzionamento sulla base del principio dell'azione positiva (vedi schema in fig. 8). L'azione positiva è garantita quando, a leva del comando ABBASSATA, la molla antagonista mantiene l'attuatore del sensore nella posizione di riposo. Il contatto elettrico è

chiuso e l'avviamento del motore può avvenire ovvero il motore continua a restare in moto se era stato precedentemente avviato. Con la leva del comando ALZATA è azionato l'attuatore che vince la forza della molla antagonista. Il circuito elettrico di avviamento è in corto e l'avviamento del motore è impedito ovvero il motore si spegne se era in moto. In questo caso, laddove sia presente un comando di spegnimento/arresto del motore in prossimità dello stesso ovvero in zona non facilmente raggiungibile dall'operatore in posizione di lavoro, questo deve essere rimosso o reso inattivo;

- nel caso di motori ad accensione spontanea (alimentazione a gasolio) lo spegnimento del motore è assicurato da un collegamento meccanico (cavo d'acciaio) tra la leva del comando ad azione mantenuta e il sistema d'iniezione del gasolio. Il rilascio della leva determina la chiusura della valvola di iniezione del gasolio e il conseguente spegnimento del motore.

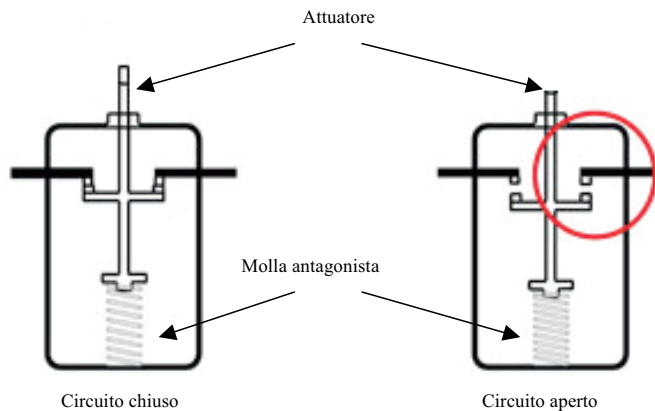


Fig. 8 - Esempio di sensore meccanico ad azionamento positivo

4.4.2 Comando ad azione mantenuta senza spegnimento del motore

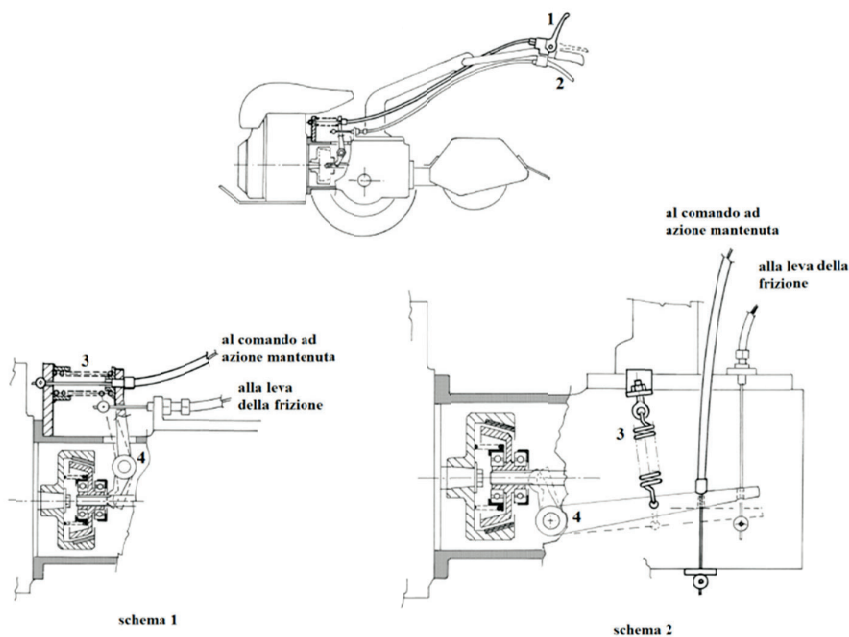
Il comando deve essere realizzato e installato in maniera tale da garantire il rispetto dei seguenti requisiti:

1. il rilascio del comando deve determinare il disinnesto della frizione, con conseguente interruzione della trasmissione del moto agli utensili e alle ruote, agendo direttamente sulla frizione (es. frizione inversa) ovvero sulle parti che ne costituiscono il dispositivo di comando (es. leva posta sulla stegola, cavo in acciaio di collegamento al leveraggio della frizione). I dispositivi utilizzati devono essere tali da garantire l'esclusione o la riduzione della probabilità di guasti o avarie che possono compromettere le funzioni di sicurezza. Ciò può essere ottenuto facendo ricorso a componenti particolarmente affidabili e/o all'applicazione di principi di sicurezza comprovati quali ad esempio il principio dell'azione meccanica positiva di un componente su un altro componente;

- essere progettato in modo che l'utensile e le ruote non possano muoversi senza un'azione intenzionale (per esempio un comando manuale che richieda due differenti azioni per essere attivato).

In relazione al precedente punto 1 si riportano in fig. 9 due esempi di installazione del comando ad azione mantenuta (leva 1) che determinano l'inversione del comando della frizione (leva 2). Ciò è ottenuto mediante l'inserimento di una molla (elemento 3) sul leveraggio della frizione (spingi disco - elemento 4) che ne garantisce il disaccoppiamento quando la leva del comando ad azione mantenuta è rilasciata. In questo modo l'accoppiamento della frizione, e quindi l'inserimento della coppia motrice alle ruote e agli utensili, è possibile esclusivamente agendo sulla leva del comando ad azione mantenuta (leva 1). Il sistema consente l'accoppiamento della frizione per effetto della presenza di un meccanismo che agisce spingendo direttamente il leveraggio della frizione (elemento 4).

Nel caso in cui si proceda all'installazione di un comando ad azione mantenuta che non determina lo spegnimento del motore è sempre necessaria la presenza di un comando di arresto del motore.



- 1 – leva comando ad azione mantenuta
- 2 – leva frizione
- 3 – molla
- 4 – meccanismo che agisce s sul leveraggio della frizione

Fig. 9 - Esempi di comando ad azione mantenuta senza spegnimento del motore

4.5 Retromarcia

In caso di motocoltivatori e motozappatrici con ruote motrici non deve essere possibile far funzionare simultaneamente gli utensili di lavoro e la retromarcia quando l'operatore si trova nella normale posizione di lavoro indicata in figura 10.

Il requisito può essere ottenuto per mezzo di un blocco meccanico che impedisce l'inserimento della leva di azionamento del movimento degli utensili quando la retromarcia è inserita. (figura 11).

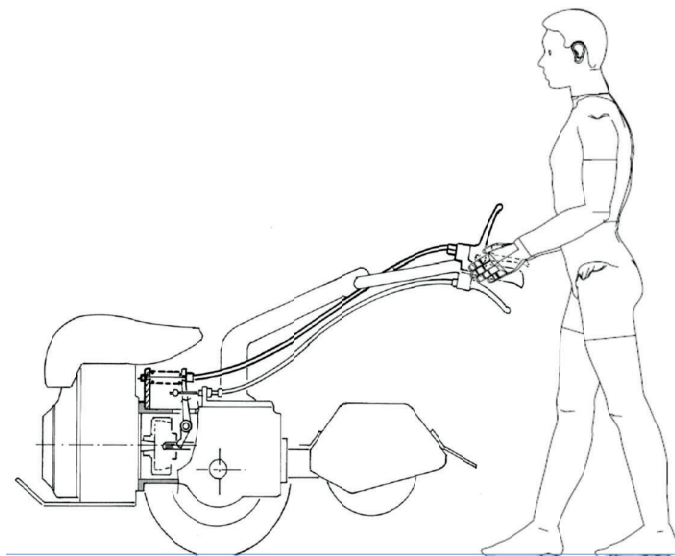


Fig. 10 - Normale posizione di lavoro

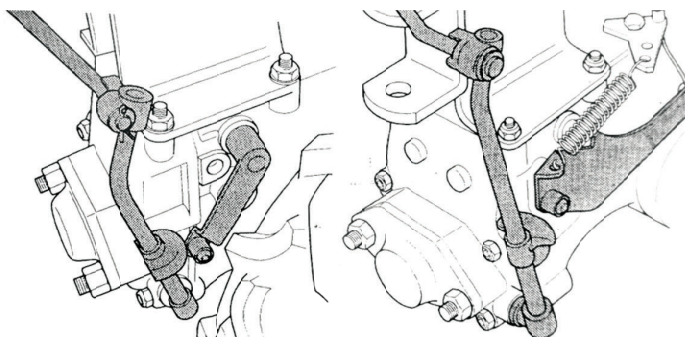


Fig. 11 - Esempi di blocco meccanico

4.6 Protezione degli utensili per la lavorazione del terreno

Ai fini del soddisfacimento del requisito di cui al punto 6.5 del paragrafo 6 - rischi dovuti agli elementi mobili - della parte I dell'allegato V al d.lgs. 81/08 è necessario che gli organi di lavoro siano muniti di un'adeguata protezione in modo tale che l'operatore che conduce la macchina sia protetto da ogni contatto non intenzionale con l'utensile utilizzato per la lavorazione del terreno.

È considerata conforme al presente requisito la macchina dotata delle protezioni previste in origine dal costruttore purché queste siano integre e non mancanti di alcuna parte. In caso di parti mancanti o deteriorate queste devono essere ricostruite o sostituite avendo cura di garantire conformazione, estensione e resistenza strutturale almeno pari a quelle previste in origine dal costruttore. La conformità alla protezione originale deve essere dimostrata a cura dell'utente (es. manuale d'istruzioni, disegni, depliant, fotografie ecc). Laddove non vi sia la possibilità di ricostruire o sostituire la protezione deteriorata o mancante è necessario provvedere ad adeguare la macchina realizzando una protezione con una lamiera in acciaio di spessore pari a 3 mm e conformemente alle indicazioni riportate nei paragrafi 4.6.1 e 4.6.2.

4.6.1 Motocoltivatori e motozappatrici con ruote motrici

Gli utensili devono avere una copertura completa su tutta l'intera larghezza di lavoro senza alcuna apertura. La copertura si deve estendere in avanti per un angolo di almeno 60° dal piano verticale che taglia l'asse di rotazione dell'attrezzo di lavoro (vedere figura 12). La copertura superiore si deve estendere posteriormente e verso il basso (a seconda della lunghezza delle stegole) per lo meno fino ai valori minimi di m ed n riportati nella tabella 2. Sono consentite coperture incernierate a condizione che la posizione di protezione sia assicurata automaticamente durante la fase di lavoro. L'estremità posteriore della copertura deve essere progettata in modo da non presentare spigoli (per esempio arrotondata).

La distanza minima, misurata orizzontalmente, tra la periferica degli utensili di lavoro dal lato dell'operatore e l'estremo posteriore del manubrio, in posizione mostrata in figura 12, deve corrispondere ai valori indicati in tabella 2.

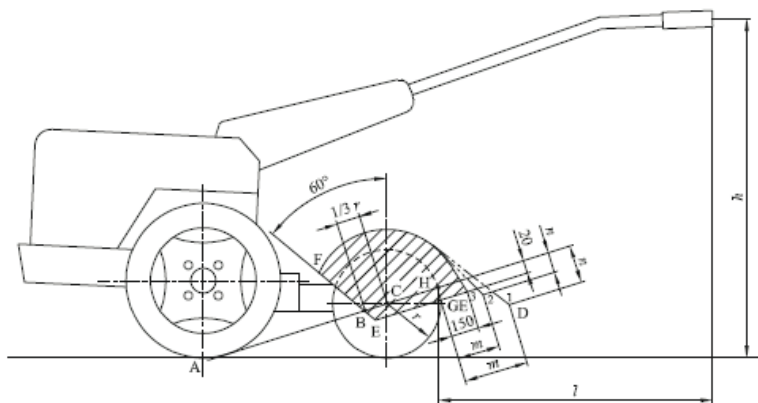
Gli elementi laterali della copertura devono coincidere, almeno, con l'area F_{beg} e corrispondere alle misure indicate in figura 12 e in tabella 2. Essi possono essere prolungati fino all'utensile.

Tabella 2 - Distanza tra le impugnature delle stegole e gli utensili di lavoro e dimensioni minime dei ripari

Dimensioni in millimetri

l	m	n	Posizione del punto D
$l \geq 700$	150	20	3 (G)
$600 \leq l < 700$	180	$1/3 r$	2
$600 \leq l < 700^a)$	230	$2/3 r$	1

Per macchine aventi una potenza del motore fino a 4 kW o per macchine aventi una massa minore di 120 kg sono da applicare solo i requisiti della terza riga.



dove:

- A è l'intersezione tra la linea del terreno con la verticale passante dal centro della ruota;
- B è il punto sulla linea AC a distanza $1/3 r$ da C;
- C è l'asse di rotazione degli utensili di lavoro;
- D è l'estremo posteriore della copertura protettiva degli utensili di lavoro;
- E è l'intersezione della retta FB con la parallela alla linea AC disegnata 20 mm al di sotto di AC;
- F è l'intersezione tra il dispositivo di protezione e la retta passante per B inclinata di 60° rispetto alla verticale passante per C;
- G è il punto della retta parallela ad AC passante per E, situato a 150 mm dalla traiettoria esteriore dell'utensile a partire dal punto H;
- H è il punto di intersezione posteriore tra il prolungamento della linea AC e la traiettoria esteriore dell'utensile;
- h è l'altezza rispetto al suolo dell'estremità delle impugnature delle stegole, pari a 800 mm o regolati all'altezza possibile più prossima;
- l è la distanza parallela al terreno, tra la periferica degli utensili di lavoro e gli estremi del manubrio e il piano verticale progettato verso il basso dalle estremità delle impugnature delle stegole quando $h = 800$ mm o regolati all'altezza possibile più prossima;
- m è la distanza parallela ad AC, tra l'estremo posteriore della protezione D e la tangente alla traiettoria esteriore dell'utensile passante per H;
- n è la distanza tra D e la linea AC misurata perpendicolarmente ad essa;
- r è il raggio massimo di rotazione degli utensili di lavoro.

Fig. 12 - Distanze tra le impugnature del manubrio e gli organi lavoranti e le protezioni degli organi lavoranti (dimensioni in mm)

4.6.2 Motozappatrici

Le parti rotanti degli utensili di lavoro devono essere protette da un riparo fisso che copra la parte posteriore fino ad un angolo di almeno 60° rispetto alla verticale (vedere fig. 13). La protezione deve estendersi in direzione trasversale per l'intera larghezza di lavoro se questa è inferiore a 600 mm, e per 600 mm se la larghezza di lavoro è maggiore od uguale a tale valore.

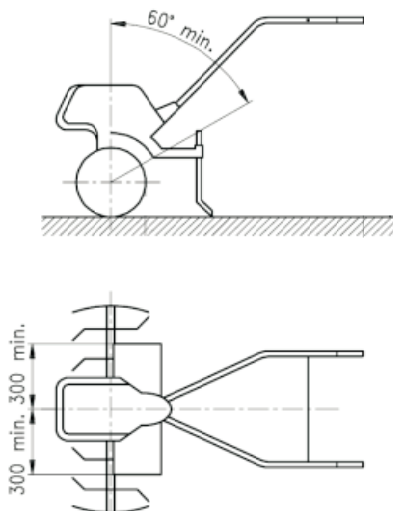


Fig. 13 - Protezione degli organi di lavoro per motozappatrici (dimensioni in mm)

Un'asta intercettatrice deve essere posta tra le stegole, ad una distanza di oltre 550 mm dalla periferica esterna degli utensili di lavoro per impedire all'operatore di avvicinarsi agli utensili stessi (figura 14 a). Quest'asta intercettatrice non è necessaria se a 550 mm dagli utensili di lavoro la distanza tra le due stegole è minore di 310 mm (figura 14 b).

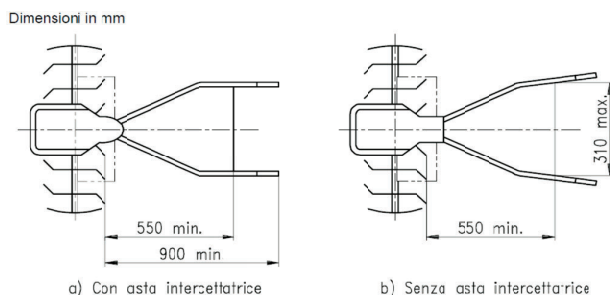


Fig. 14 - Distanza di sicurezza dagli organi di lavoro in direzione longitudinale (dimensioni in mm)

4.7 Protezione dalle superfici calde

Deve essere previsto un riparo (es. griglia) che prevenga dal contatto accidentale con qualsiasi elemento del sistema di scarico dei gas esausti maggiore di 10 cm² che abbia una temperatura di superficie maggiore di 80 °C ad una temperatura ambiente di 20 °C ± 3 °C nel corso delle normali operazioni di avviamento, di montaggio e di funzionamento della macchina.

La temperatura del riparo, se è presente, non deve oltrepassare 80 °C.

5. Circolazione stradale

I motocoltivatori e le motozappatrici che non risultano omologati né approvati in unico esemplare non sono classificabili “veicoli” ai sensi dell’art. 47 del nuovo codice della strada e, pertanto, a tali attrezzature non è consentita la circolazione su strada, quale è definita nell’art. 2 del nuovo codice della strada.

I motocoltivatori e le motozappatrici rispondenti al codice della strada previgente (d.p.r. 15 giugno 1959, n. 393 e succ. modificazioni ed integrazioni) e circolanti alla data del 6 maggio 1997, possono continuare a circolare su strada nel rispetto delle prescrizioni emanate dal Ministero dei trasporti e, segnatamente, quelle contenute nella circolare prot. n. 49/4800 del 9 gennaio 1986 (vedi allegato II).

I motocoltivatori e le motozappatrici omologate o approvate in unico esemplare, successivamente alla data del 6 maggio 1997, devono essere munite di certificato di idoneità tecnica.

6. Aspetti procedurali

Nel caso di motocoltivatori o motozappatrici oggetto di adeguamenti conformi alle indicazioni tecniche previste nel presente documento è necessario che sia rilasciato dal soggetto che ha effettuato gli interventi tecnici di adeguamento un certificato di conformità (vedi allegato III) che deve essere conservato a cura dell’utente.

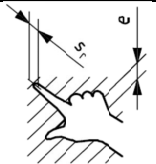
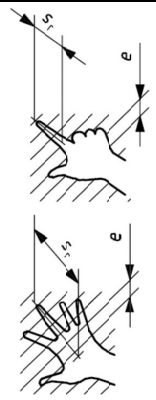
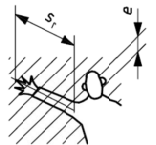
Allegato I

Di seguito sono riportate le distanze di sicurezza (tratte dalla norma Uni En Iso 13857: 2008) per impedire che persone di età uguale o superiore ai 14 anni possano raggiungere zone pericolose con gli arti superiori.

Accessibilità attraverso aperture di forma regolare

La tabella 1A (corrispondente alla tabella 4 della Uni En Iso13857) riporta le distanze di sicurezza s_r per le aperture di forma regolare per persone di età uguale o maggiore di 14 anni. Le dimensioni delle aperture e corrispondono al lato di una apertura quadra, al diametro di una apertura circolare e alla dimensione più ridotta di una apertura a feritoia. Per aperture maggiori di 120 mm si devono utilizzare le distanze di sicurezza di cui al paragrafo 3.5.1.

Tabella 1A - Accessibilità attraverso aperture - Distanze di sicurezza. Dimensioni in mm

Parte del corpo	Figura	Apertura	Distanza di sicurezza s_r		
			A feritoia	Quadra	Circolare
Punta del dito		$e \leq 4$	≥ 2	≥ 2	≥ 2
		$4 < e \leq 6$	≥ 10	≥ 5	≥ 5
Dito fino alla articolazione tra il carpo e le falangi O mano		$6 < e \leq 8$	≥ 20	≥ 15	≥ 5
		$8 < e \leq 10$	≥ 80	≥ 25	≥ 20
		$10 < e \leq 12$	≥ 100	≥ 80	≥ 80
		$12 < e \leq 20$	≥ 120	≥ 120	≥ 120
		$20 < e \leq 30$	$\geq 850^1)$	≥ 120	≥ 120
Braccio fino alla articolazione della spalla		$30 < e \leq 40$	≥ 850	≥ 200	≥ 120
		$40 < e \leq 120$	≥ 850	≥ 850	≥ 850

¹⁾ Se la larghezza dell'apertura a feritoia è minore o uguale a 65 mm, il pollice fungerà da arresto e la distanza di sicurezza potrà essere ridotta a 200 mm

Accessibilità attraverso aperture di forma irregolare.

Nel caso di aperture di forma irregolare, si deve determinare in primo luogo:

- il diametro dell'apertura circolare più piccola;
- il lato dell'apertura quadra più piccola;
- la larghezza dell'apertura a feritoia più ridotta in cui l'apertura irregolare può essere completamente inserita (vedi figura 1A);
- scegliere le tre relative distanze di sicurezza in base alla tabella 1A;
- utilizzare la distanza di sicurezza più ridotta tra le tre scelte secondo il punto b).

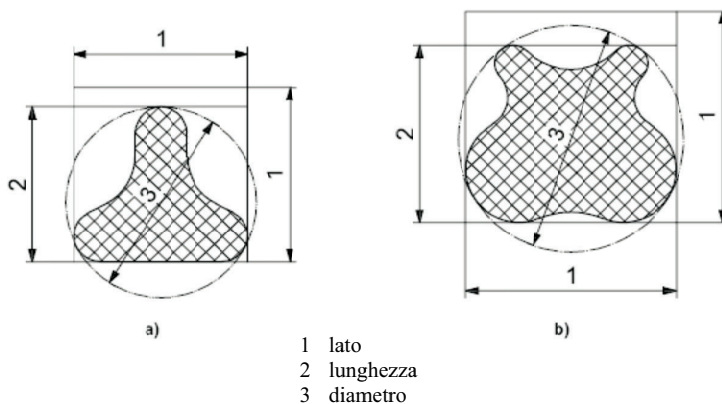



Fig. 1A - Esempi di aperture di forma irregolare.

Allegato II

Circolare Ministero dei trasporti prot. n. 49/4800 del 9 gennaio 1986.

MINISTERO
DEI TRASPORTI - 36



Mod. 003 D.C.M.

Ministero dei Trasporti

DIREZIONE GENERALE DELLA MOTORIZZAZIONE CIVILE E DEI TRASPORTI IN CONCESSIONE

DIREZIONE CENTRALE IV
Divisione 48

Roma, 9 GEN. 1986

Prot.n. 49/4800
Cice. DC IV/A003/86

- Ai Centri Prove Autoveicoli
LORO SEDI

- All'UNACOMA R O M A

- All'UNIMAG V E R O N A

- Alla Confcoltivatori R O M A

- Alla Confagricoltura R O M A

- Alla Coldiretti R O M A

- All'UNIPA R O M A

- Ai Sigg. Coordinatori M.C.T.C.
LORO SEDI

- Agli Uffici Prov. M.C.T.C.
LORO SEDI

OGGETTO: Macchine agricole. Adeguamento alle prescrizioni del D.M. 4/5/1983.

Si ritiene utile rammentare che l'art.13 del D.M. 4 maggio 1983 stabilisce che le macchine agricole in circolazione, qualora sprovviste dei dispositivi di segnalazione visiva e d'illuminazione di cui all'art.12 del medesimo decreto, debbono essere allestite con i predetti dispositivi entro il 31.12.1986.

Pertanto, allo scopo di evitare eventuali richieste di deroga o di proroga del suddetto termine, si pregano i Centri e le Associazioni in indirizzo di voler portare a conoscenza degli interessati la necessità di provvedere in merito entro il termine di legge sopraindicato.

Le Organizzazioni Sindacali in indirizzo sono pregate di voler prendere contatto con la Divisione competente di questa Direzione per concordare le modalità ed i programmi idonei a consentire un rapido ed efficiente accertamento.

AM/bs
Ry

IL DIRETTORE GENERALE



Allegato III

Dichiarazione di conformità interventi tecnici

(Carta intestata)

Dichiarazione di conformità degli interventi tecnici per l'adeguamento ai pertinenti requisiti di sicurezza di cui all'allegato V al d.lgs. 81/08

Il sottoscritto _____

titolare della ditta _____

con sede legale in _____

dichiara che

I seguenti interventi tecnici:

- Protezione contro il contatto non intenzionale con parti in movimento (specificare intervento/i)
- Sistema di avviamento (specificare intervento/i)
- Identificazione dei comandi manuali (specificare intervento/i)
- Comandi ad azione mantenuta (specificare intervento/i)
- Retromarcia (specificare intervento/i)
- Protezione degli utensili per la lavorazione del terreno (specificare intervento/i)
- Protezione dalle superfici calde (specificare intervento/i)

Effettuati su motocoltivatore:
 motozappatrice:

marca _____

modello _____

numero di serie _____

di proprietà del sig. _____

sono stati realizzati conformemente ai corrispondenti punti della linea guida nazionale Inail per l'adeguamento dei motocoltivatori e motozappatrici ai requisiti minimi di sicurezza per l'uso delle attrezzature di lavoro di cui all'allegato V al d.lgs. 81/08.

Luogo, data _____ Firma _____