

Visiera in policarbonato trasparente a protezione da eventuali agenti patogeni: una barriera per tutto l'ovale del volto.

Il suo utilizzo **impedisce alle particelle di saliva, a schizzi e spruzzi di entrare in contatto con le mucose** di occhi, naso e bocca di chi la indossa, garantendo **massima protezione del volto** e assicurando un **confortevole livello di aerazione**.

Grazie alla sua conformazione può essere sovrapposta ai più comuni occhiali da vista e a mascherine chirurgiche, senza creare disagi o fastidi.

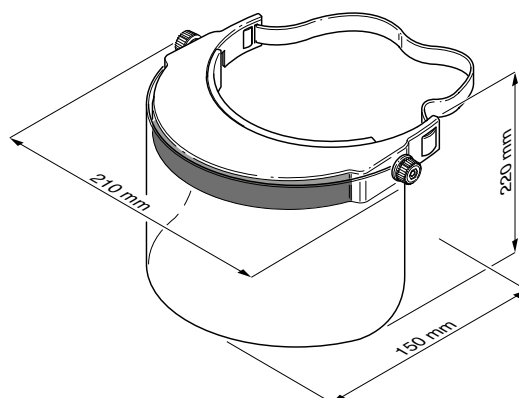


Il prodotto è dotato di banda elastica di ritenzione, di lunghezza e tensione variabile mediante due fibbie poste all'estremità della montatura. I due pomelli laterali fungono da meccanismi di fissaggio e consentono la **regolazione della durezza di orientamento dello schermo** quando ruotato verso l'alto (angolazione massima 180°). Il meccanismo è stato studiato affinché lo schermo sia **resistente a sollevamenti da gesti involontari**, e al contempo possa esser sollevato senza difficoltà qualora lo desideri l'utente. **In caso di movimenti repentini della testa, la visiera non rischia di scalzarsi**. Il peso complessivo di soli 155/180 gr consente un **uso prolungato senza affaticare l'operatore**. La visiera 08840MED è interamente **Made in Italy**.

La visiera 08840MED è risultata **conforme** ai requisiti della **Norma EN166:2004** quale **DPI di Categoria 2, classe di impiego 3**, può essere sanificata e riutilizzata.

I dispositivi di protezione individuale del viso e degli occhi devono essere scelti in base alle situazioni di rischio individuate analizzando le attività e le modalità di lavoro.

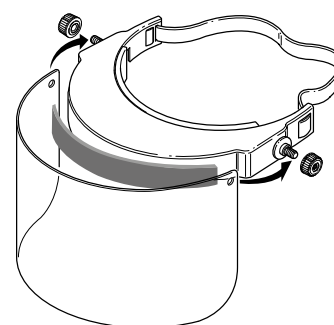
Materiale	Policarbonato
Misure	210 x 220 mm
Spessore	0,75/1 mm
Peso	155/180 gr
Classe di impiego	3
Classe ottica	1
Normativa	EN166:2004
Marcatura	CE
Applicazioni	Rischi meccanici, industriali, protezione spruzzi





Parti di ricambio forniti esclusivamente da AMA SPA

Schermo protettivo in policarbonato	94258
Supporto portaschermo	94255
Spugna protettiva e striscia assorbi sudore	94257
Elastico	P08096
Pomello bloccaggio schermo	94256
Rondella in gomma	P08095
Dado M6 Zincato	K30001
Vite M6 per pomello	K01001



Venduta in scatole da 10 pz



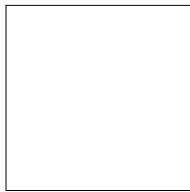
DPI

Categoria	2
Classe di impiego	3

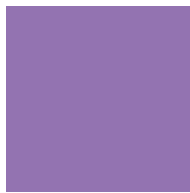
MARCATURE VISIERA:

Identificazione di AMA Spa	(a)
Norma EN	EN166
Resistenza alle particelle ad alta velocità	B
Marcatura CE	CE

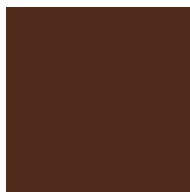
COLORE



08840MEDB



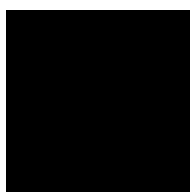
08840MEDV



08840MEDM



08840MEDG



08840MEDN