

# tecnica & industria

Le più dinamiche aziende di settore  
presentano tecnologie, prodotti e servizi

a cura di **Clio Gargiulo** · [clio@epcperiodici.it](mailto:clio@epcperiodici.it)

Ricordiamo ai lettori che "tecnica & industria" ospita i comunicati commerciali inviati dalle aziende più attive del settore. La loro pubblicazione non impegna la redazione della rivista in relazione al contenuto delle suddette informazioni

ANAF Fire Protection

**113**

[www.anaf.eu](http://www.anaf.eu)



**114**

[www.caoduro.it](http://www.caoduro.it)



**115**

[www.kmimpianti.it](http://www.kmimpianti.it)

**Marioff**

**116**

[www.marioff.com/it](http://www.marioff.com/it)

**scobalit italia**

**117**

[www.scobalit.it](http://www.scobalit.it)



**118**

[www.sicli.it](http://www.sicli.it)



**SV SISTEMI DI SICUREZZA  
FIRE SAFETY EXPERT**

**119**

[www.svsistemidisicurezza.com](http://www.svsistemidisicurezza.com)



**120**

[www.temasistemi.eu](http://www.temasistemi.eu)



**121**

[www.xella-italia.it](http://www.xella-italia.it)



# Anaf Fire Protection: manichette EURO-ONE personalizzate con raccordo in alluminio e in ottone

**ANAF FIRE PROTECTION S.p.a.**  
Via del Commercio n.4 | 27020 Torre d'Isola (PV) | Tel. 0382 4533  
info@anaf.eu | www.anaf.eu

## ANAF Fire Protection

**Q**ualità ed eccellenza per soddisfare un mercato sempre più dinamico e in continua evoluzione.

La manichetta EURO-ONE è costruita esternamente con tessuto in poliestere ad alta resistenza e internamente è impermeabilizzata in PVC. Tale rivestimento conferisce al prodotto una maggiore resistenza agli agenti climatici, all'invecchiamento, ai raggi U.V. ed all'olio. Il rivestimento interno in PVC è più resistente rispetto alla gomma naturale e ha lunga durata. La manichetta EURO-ONE è più leggera e maneggevole, particolarmente indicata per uso civile, industriale e marittimo, come per esempio nei condomini, negli stabilimenti o sulle navi.

**Caratteristiche generali**  
**MANICHETTA EURO-ONE UNI 45** – certificazione **UNI-EN 14540** – raccordatura **UNI 7422** con



MANICHETTA EURO-ONE UNI 45 con raccordo in alluminio personalizzata

**raccordi UNI 45 disponibile in ottone e in alluminio** conformi alla norma **UNI 804:2020**.

**MANICHETTA EURO-ONE UNI 70** – certificazione **UNI 9487/UNI-EN 14540** – raccordatura **UNI 7422** con **raccordi UNI 70 disponibile in ottone**.

- ▶ Costituite da una calza in poliestere ad alta tenacità.
- ▶ Certificate per resistere ad una pressione di esercizio di almeno 15 Bar.

MANICHETTA EURO-ONE UNI 45 – UNI 70 con raccordo in ottone personalizzata



- ▶ Tutti i modelli (Escluse le UNI 70) sono certificati MED.
- ▶ Fornibili con raccordi (Storz, BSS, ecc.).

### Suggerimenti per la manutenzione in accordo alla norma EN 671-3

Come per tutti i dispositivi di sicurezza e antincendio, anche le manichette hanno bisogno di una corretta manutenzione e verifiche al fine di garantire il corretto funzionamento. La manichetta deve essere controllata visivamente ogni sei mesi ed ogni anno è necessario eseguire il collaudo alla pressione di rete; ogni 5 anni deve essere fatta la pressatura idraulica secondo la norma di riferimento. Nella fornitura della manichetta è compreso il cartellino per la revisione periodica.

### Manichette personalizzate

Tutte le manichette Anaf Fire Protection possono essere personalizzate con le grafiche dei clienti. ♦

Scansiona il QR code e scarica il nuovo catalogo pompieristico



# I quadri di comando e controllo Caoduro® per la gestione dei Sistemi di Evacuazione di Fumo e Calore

**CAODURO S.p.a.**  
 Cavazzale (Vi) | Tel+39.0444.945959 | Fax +39.0444.945164  
 info@caoduro.it | www.caoduro.it

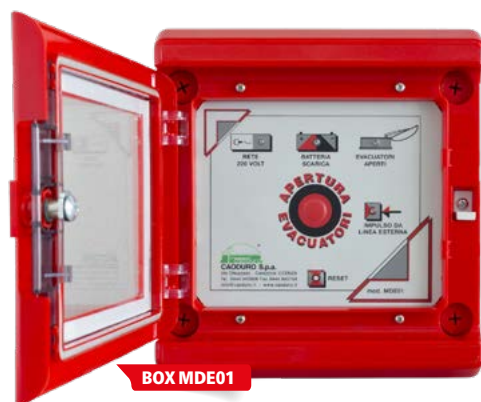


La norma UNI 9494 stabilisce che un Sistema di Evacuazione di Fumo e Calore si può considerare funzionante quando, all'insorgere di un incendio, gli evacuatori, gli ingressi per l'afflusso di aria esterna e le barriere al fumo mobili passano dallo stato di veglia alla posizione antincendio.

Per rispondere a questa fondamentale esigenza la Caoduro® mette a disposizione diversi quadri elettronici, tra cui il box MDE01 che permette l'attivazione degli evacuatori pneumatici Smoke Out® mediante un impulso elettrico a

24V. Contemporaneamente viene mandato un impulso ai box AAF e GCP che gestiscono rispettivamente gli ingressi d'aria Air Flow™ e le barriere al fumo attive Smoke Hold™.

Nel caso di impianti con evacuatori elettrici come gli Smoke LAME™ o gli innovativi Smoke ARIES® a battente da tetto i quadri di riferimento sono i box QE-EL e i box QE Aries che, oltre ad assicurare la tempestiva apertura degli ENFC in caso di incendio, permettono l'apertura dei dispositivi per la ventilazione giornaliera e, grazie alla presenza del sensore vento pioggia ne permettono la chiusura automatica in caso di maltempo. Ogni box di comando è dotato di adeguate batterie tampone che



**BOX MDE01**

garantiscono il funzionamento del SENFC anche in assenza di rete elettrica.

Infine è sempre garantita la possibilità di ricevere un segnale dalla centrale antincendio IRAI per l'azionamento automatico del sistema. ♦



**BOX QE EL**



**BOX QE ARIES**

# Attraversamenti in compartimenti strutturali a parete e a soletta di tubi combustibili con collari resistenti al fuoco KM-FS

**KM IMPIANTI S.r.l.**

Via Meucci 26/28 | 20060 GESSATE (MI) | Tel +39 0295350051 | Fax +39 0295351122  
 segreteria@kmimpianti.it | www.kmimpianti.it



## Attraversamento di un tubo combustibile in parete di compartimentazione in muratura o in cartongesso ignifugo, con foro di passaggio uguale al diametro esterno del tubo.

Per scongiurare la propagazione del fuoco tramite la combustione del tubo in attraversamento è necessario montare su entrambi i lati caldi della parete un collare con guscio in acciaio zincato e guarnizione di materiale termo espandente. La gamma di diametri dei collari, pari al diametro esterno del tubo da proteggere è compresa nel range 32÷400 mm. Il montaggio di un collare su entrambi i lati della parete, sia su quella rigida che su quella

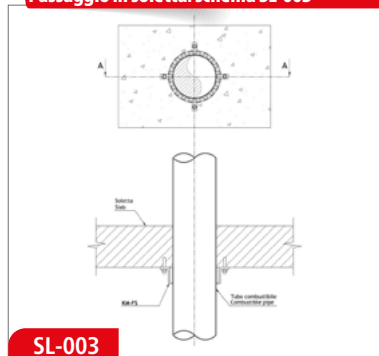
leggera, viene imposto dal fatto che si debbano considerare due lati caldi e non un lato caldo ed un lato freddo, dato che l'elemento strutturale può essere attaccato dal fuoco da entrambi i lati. La sigillatura è certificata a norma europea EI1366 par. 3, in classe EI180 su parete rigida ed EI120 su parete leggera.

## Attraversamento di un tubo combustibile in soletta di compartimentazione, con foro di passaggio uguale al diametro esterno del tubo.

Per scongiurare la propagazione del fuoco tramite la combustione del tubo in attraversamento è necessario montare sull'intradosso della soletta un collare con guscio in acciaio

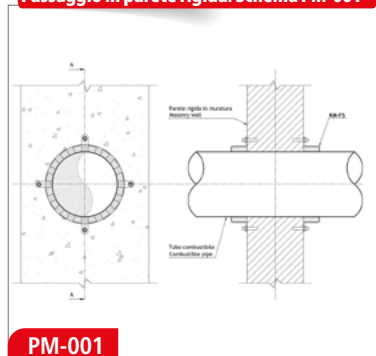
zincato e guarnizione di materiale termo espandente. La gamma di diametri dei collari, pari al diametro esterno del tubo da proteggere è compresa nel range 32÷400 mm. Il montaggio di un collare solo sull'intradosso della soletta è dato dal fatto che si debba considerare il solo lato inferiore della soletta a rischio esposizione al fuoco. La sigillatura è certificata a norma europea EI1366 par. 3, in classe EI180. Gli accessori di fissaggio dei collari allo strutturale devono assolutamente essere in materiale metallico, capaci di resistere e mantenere la propria capacità fisica nel garantire il fissaggio del collare stesso all'elemento di compartimentazione, sotto l'azione aggressiva del fuoco. ♦

Passaggio in soletta. schema SL-003



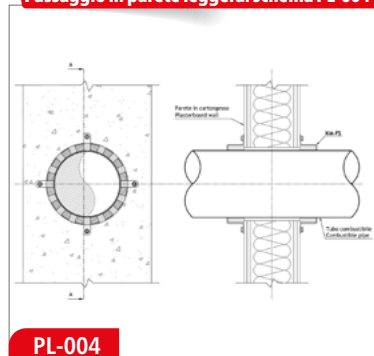
SL-003

Passaggio in parete rigida. Schema PM-001



PM-001

Passaggio in parete leggera. schema PL-004



PL-004

# Nuovo spazio polifunzionale di Marioff Italia a Venezia

**MARIOFF**

customer care 24/7 | numero verde 800 194342  
email [assistenzamarioff@carrier.com](mailto:assistenzamarioff@carrier.com) | [www.marioff.com/it](http://www.marioff.com/it)

## MARIOFF

Un centro di assistenza, uno showroom e uno spazio dedicato al coworking a Cannaregio, il tutto a pochi passi dal ponte del Rialto. Da anni Marioff, con i suoi impianti antincendio watermist, si prende cura di alcuni dei tesori iconici di Venezia, palazzi storici di importanza mondiale, come la **Basilica di San Marco** ed i principali patrimoni nazionali come decine di palazzi storici ora adibiti ad attività alberghiera di lusso. Per assicurare una copertura capillare del mercato post-vendita e di supporto ai clienti della zona lagunare – garantendo un livello di assistenza di prima classe e un tempestivo intervento per tutte le richieste dei clienti della zona



manutenzione preventiva e riparazione con parti di ricambio originali. Marioff ha inoltre implementato la **piattaforma di servizi "BluEdge"**, progettata per supportare le attività quotidiane e soddisfare le particolari esigenze

dei clienti, on-demand o tramite contratti di servizio, con tre modelli differenti di servizi e coperture – **"Core", "Enhance" ed "Elite"** – ognuna adattabile alle esigenze del cliente, per offrire un risultato tailor-made. ♦

lagunare – **Marioff inaugura un ampio spazio polifunzionale a Venezia.** La proverbiale competenza nella sicurezza ora sarà garantita a lungo termine anche in laguna. Il team destinato al nuovo centro di assistenza metterà a disposizione tutti i servizi tipicamente offerti durante l'intero ciclo di vita del sistema, come avviamento, formazione, upgrade e ampliamenti del sistema, ma soprattutto un tempestivo intervento per la

Inquadra il QRcode e visita il nostro sito web



Una suggestiva vista di Venezia e un "anteprima" dei nuovi uffici Marioff

# Aperture permanenti per il controllo fumo e calore: aeratore naturale

**SCOBALIT ITALIA S.r.l.**  
Via G. Agnesi, 145 | 20832 DESIO (MB) | tel 0362-622001 | fax 0362-300039  
scobalit@scobalit.it | www.scobalit.it

**scobalit italia**

**N**ell'ambito generale del controllo fumo e calore le aperture permanenti, dove possibile utilizzarle, possono fornire un valido contributo alla ventilazione dell'ambiente in modo semplice, efficace ed economico. Se realizzate in copertura sono ancora più efficienti che posizionate sulle pareti perimetrali.

Scobalit Italia ha, nella sua gamma prodotti l'aeratore naturale mod. Aerlit AN, studiato e costruito per essere installato in copertura

tramite basamento monolitico in vetroresina serie Coverlink o direttamente su cordolo/basamento esistente. L'aeratore Aerlit AN è realizzato con una struttura in lamiera di alluminio pressopiegata alla quale sono fissate le alette in alluminio con un profilo tale che permette un'ottima ventilazione ed evita l'ingresso di acqua in caso di pioggia con vento. Completo di rete antivolatile in alluminio maglia quadra e copertura con cupola autoportante termoformata

in Policarbonato Compatto (PC) a forma di vela o con coperchio cieco in alluminio.

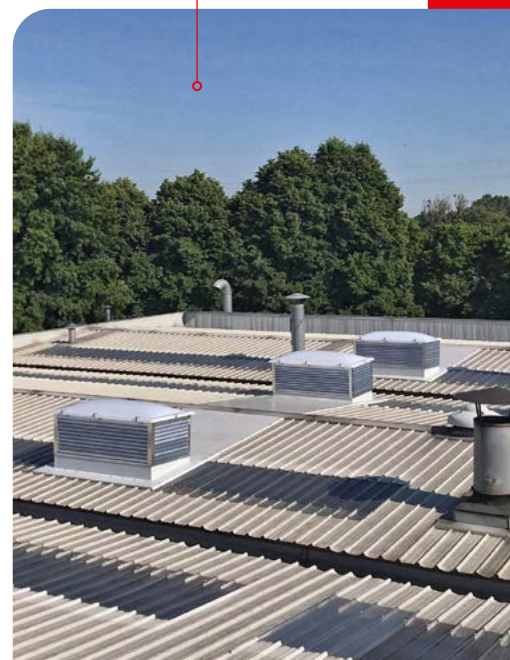
Il dimensionamento dell'aeratore è tale da garantire la superficie di passaggio richiesta al netto delle alette e della rete antivolatile.

Per ambienti particolari tipo industria chimica o alimentare è possibile realizzarlo in acciaio inox e con zanzariera inox. ♦

Aeratore TNC su basamento Coverlink in vetroresina



Aeratore AN su basamento Coverlink in vetroresina



# Sicli è centro formazione Maia Irai e Evac

**SICLI S.R.L.**  
Tel. 02 3537139 | Tel. 02 87032448 | Tel. 02 91577594  
info@sicli.it | www.sicli.it



L'avvento del D.M. 1 settembre 2021, sta portando grandi cambiamenti nel mondo dell'antincendio.

Sicli Group, da sempre è parte proattiva per le attività con la prestigiosa associazione di categoria M.A.I.A. Dapprima sono stati attivati i corsi teorici e pratici dei sistemi IRAI e EVAC.

Nel novembre 2022, Sicli Group ha stipulato l'accordo con l'Associazione M.A.I.A. per diventare Centro Formazione Autorizzato. Attualmente sono stati attivati i corsi di formazione pratica per i sistemi IRAI e EVAC.

Presso la sede di Cornaredo, è stato allestito il Centro Formazione

che comprende un micro mondo delle tecnologie di rivelazione e segnalazione allarmi incendio, e dei sistemi EVAC.

La scelta di destinare un'area estesa del sito a Centro di Formazione, permette di poter verificare sul campo le tematiche progettuali, le tematiche pratiche e le misure previste dalle normative di riferimento. In tal modo, i discenti stessi possono attivamente mettere in pratica i contenuti degli argomenti previsti nel decreto controlli, e poter verificare di fatto il funzionamento dei dispositivi in condizioni operative simili alla realtà.

**L'ottenimento da parte della Associazione M.A.I.A. dell'autorizzazione da parte del Corpo Nazionale dei Vigili del fuoco alla prosecuzione dell'esercizio quale soggetto formatore per Tecnici Manutentori Antincendio, ci rende, grazie alla convenzione, sede d'esame ai sensi del D.M. 1° settembre 2021 e della Circolare DCPREV Prot. n. 14804 del 06/10/2021. ♦**



# La centrale antincendio EXfire360, un sistema di sicurezza innovativo per una protezione completa

**SV SISTEMI DI SICUREZZA S.r.l.**  
Via Matteotti 55 | Grassobio (Bergamo) | (+39) 035 65.70.55 | (+39) 035 66.19.64  
www.svsistemidisicurezza.com



**SV SISTEMI DI SICUREZZA**  
**FIRE SAFETY EXPERT**

**N**egli ultimi anni, la sicurezza è diventata prioritaria sia nei settori a rischio di incendio. La centrale antincendio EXfire360 di Sv è un sistema di sicurezza innovativo che offre una protezione completa grazie alla sua tecnologia avanzata. Grazie alle schede è in grado di gestire qualunque dispositivo antincendio, il sistema monitora costantemente l'ambiente, individuando tempestivamente situazioni di pericolo come incendi, fughe di gas e molto altro ancora! EXFIRE360 si distingue per la sua risposta rapida ed efficace alle emergenze. In caso di incendio, attiva immediatamente allarmi



acustici e visivi, notifica i servizi di emergenza e isola le aree colpite. Questo limita i danni e garantisce la sicurezza delle persone presenti. Inoltre, EXfire360 offre una gestione centralizzata delle informazioni e dei dispositivi di sicurezza. Gli operatori possono monitorare in tempo reale

lo stato del sistema e intervenire prontamente. Questo è vantaggioso in ambienti complessi come grandi edifici. Il sistema è flessibile e scalabile, personalizzabile per soddisfare le specifiche esigenze di ogni ambiente, creando un sistema di sicurezza interconnesso.

Sv è un'azienda impegnata nella ricerca e nello sviluppo di soluzioni innovative. La loro costante attenzione all'evoluzione tecnologica e alle esigenze del mercato garantisce prodotti all'avanguardia e massima protezione.

In conclusione, la centrale antincendio EXfire360 di Sv è una soluzione avanzata e affidabile per la protezione di ambienti pubblici e privati. Con il suo rilevamento precoce, risposta rapida, gestione centralizzata e flessibilità, EXfire360 è ideale per garantire la sicurezza delle persone e delle proprietà. ♦





# Tema Sistemi e il progetto di ricerca per la protezione antincendio dei beni culturali

**TEMA SISTEMI S.p.a.**  
Via Romagnoli, 4 | 48026 Russi (RA) | Tel 0544 455065  
info@temasistemi.com | www.temasistemi.eu



Sul numero di Novembre 2022 della rivista Antincendio, avevamo già parlato di **SAFEng**, il progetto di ricerca scientifica e industriale per la **protezione antincendio del patrimonio culturale** condotto da **Tema Sistemi SpA** in collaborazione con l'**Università degli Studi di Ferrara**, il **Corpo Nazionale dei Vigili del fuoco** con il supporto del **Ministero dei Beni Culturali**.

Il progetto è nato con l'obiettivo di studiare e realizzare un sistema antincendio in grado di proteggere dai pericoli del fuoco beni irripetibili tramite l'utilizzo di **agenti estinguenti naturali** non nocivi per l'uomo e per l'ambiente. In seguito a una prima fase di studio delle normative nazionali e internazionali e della letteratura esistente in materia, è stata individuata la soluzione ideale nei **sistemi ad acqua nebulizzata** ad alta pressione. Le fasi successive del progetto hanno riguardato lo studio dell'interazione tra il sistema proposto e alcuni materiali storico-artistici donati dalla Galleria Borghese di Roma per valutare l'efficienza del sistema e i parametri appropriati per evitare il danneggiamento delle opere d'arte.



Alcuni campioni utilizzati per il test all'umidità: frammenti di tela, cornice dorata, quadro

Tema Sistemi ha quindi sviluppato due protocolli di prova, condivisi con l'Università "La Sapienza": il primo per valutare l'umidità a seguito dell'erogazione del sistema water mist sulle opere d'arte, il secondo per la verifica del controllo dell'incendio e la contestuale protezione delle opere da fuoco e fumi.

I test condotti sui suddetti campioni e successivamente analizzati dall'Università degli Studi di Ferrara, hanno verificato e confermato l'**assenza di cambiamenti nello stato di conservazione dei manufatti**.

È stato possibile ottenere questo risultato perché il sistema water mist è stato progettato con un gruppo di pompaggio in cui viene iniettato azoto in grado di rendere l'acqua

nebulizzata meno "bagnante".

Il sistema è stato testato alla presenza del personale della **Direzione Centrale Prevenzione e Sicurezza Tecnica del Ministero dell'Interno** e certificato da **Bureau Veritas** e, successivamente è stato brevettato. ♦



Scenario sperimentale durante la prova al fuoco

Per saperne di più contattaci all'indirizzo [info@temasistemi.com](mailto:info@temasistemi.com)

# Protezione al fuoco di pareti e solai esistenti con **Multipor**

**XELLA ITALIA S.r.l.**  
Via Zanica, 19/k | 24050 Grassobbio (BG)  
www.xella-italia.it

**xella**



I pannelli minerali Multipor in silicato di calcio idrato prodotti da Xella sono ideali per la protezione al fuoco su ogni tipo di supporto murario che necessita di essere classificato resistente al fuoco ai fini antincendio. Per garantire il requisito di resistenza al fuoco di pareti esistenti prospicienti locali caldaia, depositi o similari, dove la parete esistente sia costituita da blocchi in laterizio, da blocchi di calcestruzzo o da elementi in c.a. è possibile applicare ad essa un isolamento

termico minerale in pannelli Multipor e ottenere una resistenza al fuoco fino a EI 240, sulla base dei certificati di prova disponibili e del Fascicolo Tecnico antincendio ai sensi del D.M. 16/02/2007.

I pannelli Multipor sono certificati in Euroclasse A1 (infiammabile, incombustibile): in caso di incendio il pannello Multipor non brucia, non emette fumi nocivi e riduce la trasmissione di calore da un ambiente ad un altro.

I pannelli Multipor trovano ideale applicazione anche per l'isolamento termico di solai freddi, solai su spazi aperti o non riscaldati. L'applicazione all'intradosso del solaio permette un'elevata velocità ed economicità di posa. Con uno spessore minimo di 6 cm, i pannelli Multipor garantiscono la protezione al fuoco del solaio esistente, arrivando a una classe REI180 su laterocemento e predalles, REI240 su solai pieni in calcestruzzo

armato. Tenuto conto che i risultati riportati nei rapporti di prova per solai in latero cemento, solai in predelle e solai in c.a., forniscono temperature all'interfaccia pannello – supporto non superiori alle temperature limite dell'elemento strutturale definite dalla norma UNI EN 1992-1-2, è possibile individuare le seguenti classi di resistenza al fuoco:

Per quanto riguarda i criteri di tenuta (E) e isolamento (I), questi sono garantiti fino al tempo di 240 minuti per tutti gli elementi strutturali in cui sia presente uno strato pieno in calcestruzzo armato avente spessore non inferiore a 60 mm. Tenuto conto della verifica nel dominio delle temperature, è possibile estendere l'applicazione per le tipologie di solai sopra riportate a lunghezze e altezze superiori rispetto a quelle degli elementi sottoposti a prova. Per maggiori informazioni fare riferimento al Fascicolo Tecnico antincendio Multipor a parete, redatto in conformità al D.M. 16/02/2007. ♦

Tipologia di solaio	Temperatura limite sull'elemento (°C)	Classe di Resistenza al fuoco (min)
Solai piani in c.a. con armatura ordinaria	510	240
Solai in predalle con armatura ordinaria	510	180
Solai piani in c.a.p. con armatura da precompressione	350	240
Solai in latero cemento	510	180

Per richieste e approfondimenti:  
[tecnici-italia@xella.com](mailto:tecnici-italia@xella.com)  
[www.xella-italia.it](http://www.xella-italia.it)



*Valore alla tua formazione*

## CORSO DI FORMAZIONE IN VIDEOCONFERENZA



Da oltre 30 anni INFORMA si occupa della formazione di aziende e professionisti proponendo un'ampia gamma di corsi e seminari sulle tematiche della sicurezza sul lavoro, prevenzione incendi, ambiente, security, privacy, pubblica amministrazione, appalti ed edilizia.

INFORMA si propone di:  
costituire il punto di riferimento per gli operatori aziendali

- fornire un contributo alla soluzione dei problemi delle imprese
- favorire il confronto e la collaborazione tra le diverse esperienze
- diffondere una cultura aziendale omogenea

Per informazioni e per ricevere il programma completo contattare il servizio clienti:

Tel. 06 332451

clienti@istitutoinforma.it

www.istitutoinforma.it

## LA SICUREZZA ANTINCENDIO NEI LUOGHI DI LAVORO

alla luce dei decreti sostitutivi del D.M. 10 marzo 1998  
(D.M. 1/9/2021 – D.M. 2/9/2021 – D.M. 3/9/2021)

Valido come Aggiornamento per RSPP, ASPP, Datori di lavoro, Dirigenti, Preposti, Formatori e Coordinatori sicurezza cantieri

29 settembre 2023

Il corso, della durata di 8 ore, fornisce un quadro introduttivo ai tre decreti ed illustra le principali novità e le modifiche rispetto alla normativa precedente.

## LA PIANIFICAZIONE DI EMERGENZA ED EVACUAZIONE

Ai sensi del DM 02/09/2021

8 Crediti CNI

Valido come Aggiornamento per RSPP, ASPP, Datori di lavoro, Dirigenti, Preposti e Coordinatori progettazione ed esecuzione dei lavori

6 ottobre 2023

Il corso vuole fornire:

- i principi alla base del processo di definizione di una corretta risposta all'emergenza;
- le conoscenze base per la pianificazione dell'esodo in emergenza, anche con l'ausilio di appositi tool di calcolo;
- esempi pratici connessi con organizzazioni di varie dimensioni e di differente complessità.

## IL RESPONSABILE DELLA SICUREZZA ANTINCENDIO NEI LUOGHI DI LAVORO

Novità introdotte dai Decreti sostitutivi del D.M 10/3/1998

32 Crediti CNI - Valido come Aggiornamento per RSPP, ASPP, Datori di lavoro, Dirigenti, Preposti, Formatori e Coordinatori sicurezza cantieri

17-18-19-20 ottobre 2023

Il corso fornisce le indicazioni e gli strumenti per:

- approfondire e risolvere le problematiche della prevenzione incendi
- predisporre le misure tecniche ed organizzative adeguate alla natura del rischio presente nella propria realtà aziendale, alla luce delle ultime novità
- organizzare efficacemente l'intervento preventivo e gestire le emergenze
- applicare correttamente le disposizioni di legge e non incorrere nelle onerose sanzioni previste in caso di inadempimento.