



by Schneider Electric

Anno 4 n°13 - Marzo 2009

PERIODICO DI INFORMAZIONE INDUSTRIALE NELLA VIDEOSORVEGLIANZA



ORGANO UFFICIALE DI PELCO ITALIA - Via Zambelletti, 25 - 20021 Baranzate (MI) - Tel. +39 02 38200108 - Fax +39 02 38202425  
E-mail: info@pelcoitalia.it - Internet: www.pelco.com - Direttore Responsabile: Luigi Portaluri - Registrazione del Tribunale di Parma in corso di ottenimento - Spedizione in A.P.70% - Filiale di Cermenate CO - Grafica e Coordinamento: Newteam S.r.l. MI



Alessandro Marcon  
Country Manager  
Pelco Italia

## PELCO IP: PIATTAFORME APERTE ED INTEGRAZIONE

Con il recente appuntamento di *Sicurezza 2008*, Pelco ha definitivamente concretizzato uno dei nuovi pilastri portanti della propria strategia commerciale proponendo **Soluzioni Aperte** fortemente orientate all'**Integrazione con Sistemi e Piattaforme di Terze Parti**.

Il nuovo anno appena cominciato e che tutti abbiamo la consapevolezza sarà particolarmente impegnativo, viene quindi da noi affrontato con *Pelco IP, la Nuova Dimensione della Sicurezza Integrata* per essere protagonisti non solo nell'industria della Videosorveglianza ma diventare **Partner Tecnologico** per l'intero comparto della Sicurezza e dell'Information Technology. La convergenza tra Sistemi di Sicurezza e Networking ha infatti accelerato l'affermazione di moderne Piattaforme di Integrazione nelle quali la Videosorveglianza e gli altri sottosistemi interagiscono efficacemente tra loro dando vita a Soluzioni IP-based globali, flessibili ed affidabili.

Progettare, sviluppare, installare, programmare e supportare impianti di questo tipo richiede un elevato livello di professionalità e Pelco, con la sua esperienza internazionale, vuole essere ancora una volta il Partner d'eccellenza al fianco dei propri Clienti. Per questo abbiamo rivisto la struttura dei **Corsi di Formazione del Pelco Global Training Institute** (PGTI - vedi programma all'interno), ampliato ulteriormente il portafoglio dei nostri servizi con il **Programma di Assistenza Tecnica On Site Professional Service**, creato un gruppo di lavoro dedicato al **Supporto di chi desidera sviluppare l'Integrazione con i nostri Prodotti e Piattaforme**.

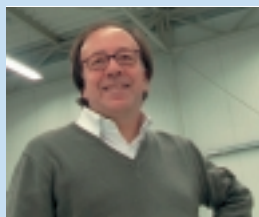
Per contribuire alla formazione permanente di tutti i nostri Clienti abbiamo inoltre pubblicato una *Guida ai Sistemi di Videosorveglianza Over IP*, disponibile gratuitamente in formato elettronico ed in lingua originale a tutti coloro che ne faranno richiesta.

Un ringraziamento particolare, infine, a quanti - e sono molti - ci hanno onorato di una visita durante la Fiera Sicurezza 2008. È per noi sempre un grande piacere e privilegio poter incontrare e confrontarci con chi quotidianamente è impegnato con la propria professionalità nella *posa in opera* delle tecnologie destinate ad aumentare, nei vari contesti applicativi, la Sicurezza di tutti i cittadini. □

Iniziamo in questo numero un percorso di formazione sui Sistemi di Sicurezza Elettronici Integrati

## IL CONTROLLO DEGLI ACCESSI: MERCATO, TECNOLOGIE, APPLICAZIONI ed INTEGRAZIONE CON I SISTEMI DI VIDEOSORVEGLIANZA

Giancarlo Sola - Product Manager Access Control NEXXT SpA - illustra, con grande capacità di sintesi, il mercato italiano del Controllo Accessi, le ultime novità tecnologiche e le prospettive funzionali generate dall'integrazione dei Sistemi di Sicurezza



L'ultimo rapporto pubblicato da *Intex Management Service Ltd* (IMS Research)

relativo al mercato Europeo del Controllo degli Accessi, conferma l'Italia, con i suoi 40 milioni di dollari, nella posizione di fanalino di coda per vendite ed applicazioni di questa tecnologia.

Per scoprire le potenzialità di questo mercato nel nostro paese è interessante il confronto con l'Inghilterra, il paese con PIL e numero di abitanti più vicino a noi. Enorme è la differenza che ne emerge: 171 milioni di dollari il mercato inglese, 40 milioni di dollari il mercato italiano, una differenza/proporzione certamente diversa da quella esistente tra i due paesi nel mercato della Videosorveglianza.

Analoga situazione rispetto il mercato tedesco (157 milioni di dollari), paese nel quale però il mercato TVCC è addirittura "solo" il doppio di quello italiano.

Continua a pag. 2

Con anche Spagna e Portogallo (45 milioni di dollari) che ci superano, dobbiamo quindi rassegnarci ad avere sempre in Europa i numeri più piccoli? Personalmente ritengo di no, per due fondamentali ragioni. Primo perché le innovazioni delle tecnologie arrivano storicamente con più ritardo nel nostro bel paese; basti pensare alle tessere di prossimità in lettura e scrittura a 13,56 MHz e alle novità RFID ancora pochissimo utilizzate.



## ALL'INTERNO

- Tecnologia Sarix
- Programma dei corsi di formazione Primavera/Estate 2009



# SARIX: la piattaforma MegaPixel Pelco

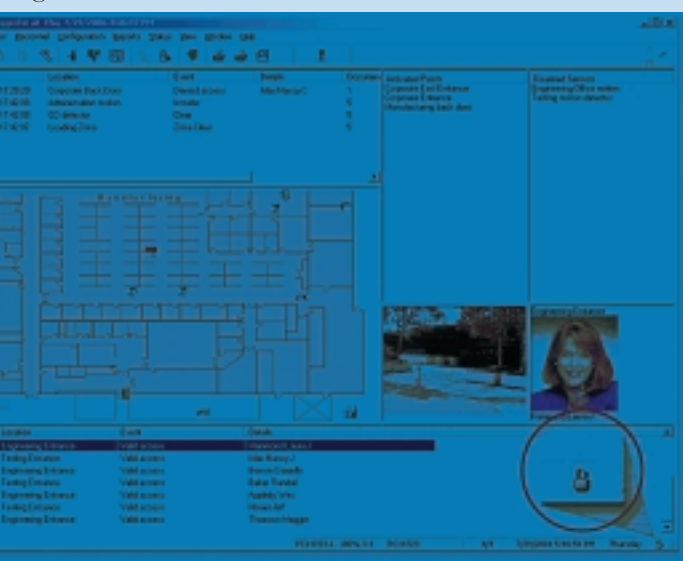
Segue da pag. 1 - **IL CONTROLLO DEGLI ACCESSI: MERCATO, TECNOLOGIE, APPLICAZIONI ED INTEGRAZIONE CON I SISTEMI DI VIDEOSORVEGLIANZA**

Lentamente però queste tecnologie si diffonderanno anche in Italia, per esigenze gestionali e per le attività di marketing dei più importanti produttori internazionali sempre più impegnati a divulgare e condividere il proprio know-how. Secondo perché i sistemi integrati TVCC-Allarme-Accessi-Incendio, che stanno diventando protagonisti anche qui da noi, porteranno ovviamente benefici al mercato del Controllo degli Accessi, contribuendo alla sua maturazione.

Integrazione tra i sistemi favorita negli ultimissimi anni dalle tecnologie IP che consentono anche agli apparati del sottosistema Controllo Accessi di essere connessi in rete LAN. Controller e Lettori IP rendono infatti molto semplice l'integrazione con gli altri sistemi di sicurezza

consentendo di supervisionare il sito da un unico software di gestione. Da un'unica postazione si potranno controllare le transazioni Controllo Accessi, gli allarmi intrusione/incendio e, soprattutto, le immagini provenienti dalle telecamere associate agli eventi. Molto più semplice ed intuitivo il controllo dell'impianto, più veloce ed efficace la ricerca delle immagini registrate relative ad un evento specifico (fig 1). La conseguenza sarà una richiesta che comincerà dal mercato più "alto" (bancario ed industriale) per poi scendere progressivamente fino a raggiungere, lentamente, anche il mercato domestico e residenziale con serrature complete di lettore incorporato e trasmissione dati di apertura via radio.

Figura 1



## LE TECNOLOGIE IP NEL CONTROLLO ACCESSI

Come descritto nello schema di fig. 2, i lettori connessi direttamente alla rete IP hanno il Controllore integrato, ovvero viene superata la classica configurazione che

prevede Controller e "Testa di Lettura" anche dislocati in luoghi diversi. Questa configurazione riduce i costi di installazione, consente l'utilizzo della tecnologia PoE (Power over Ethernet) e garantisce l'operatività anche in caso di momentanea assenza della rete dati (data base utenti, fasce orarie ed altri parametri funzionali sono residenti nel lettore). La trasmissione dati sarà criptata verso il Server, come protetto è anche il dato trasferito dalla tessera al lettore con mutuo riconoscimento, elevando e completando la sicurezza totale dell'impianto.

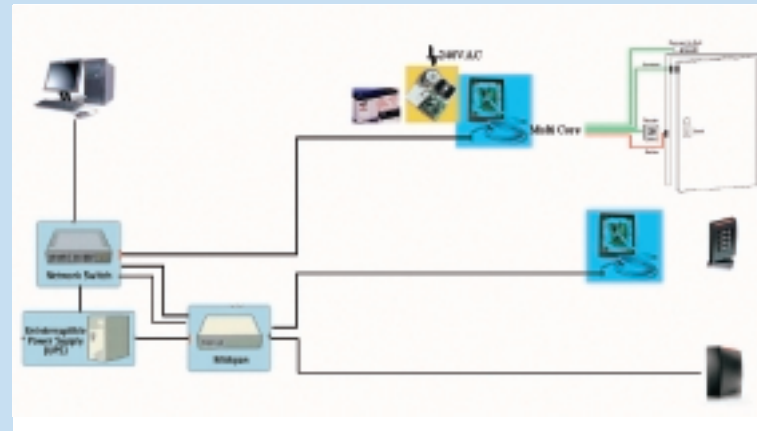


Figura 2

## IL CONTROLLO ACCESSI INTEGRATO CON TVCC-ALLARME-ANTINCENDIO

La fig. 3 rappresenta schematicamente una piattaforma di integrazione: il software di supervisione consente di controllare, anche da più punti, tutte le informazioni provenienti da tutti i sottosistemi dell'impianto di sicurezza: allarmi intrusione, incendio, transazioni varchi di accesso, informazioni video correlate agli eventi. Il software provvederà inoltre ad attivare azioni ed iniziative diverse dei vari utenti/operatori, interagendo con un database opportunamente compilato ed attivando segnalazioni remote attraverso varie modalità di trasmissione

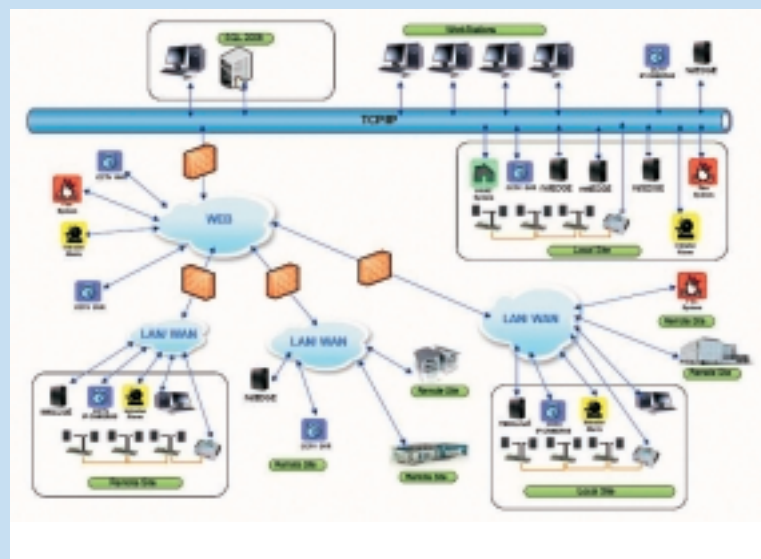


Figura 3



# La nuova Alta Definizione nella Sicurezza.

La Sicurezza di avere tutti i dettagli

## L'innovativa tecnologia Sarix™ definisce le nuove prestazioni dei Sistemi di Videosorveglianza.

**sarix**  
Telecamere Mega-Performance.  
La nuova Alta Definizione nella Sicurezza. Esclusivamente da Pelco.

L'innovativa tecnologia Sarix™ definisce le nuove prestazioni dei Sistemi di Videosorveglianza. Completamente concepita e sviluppata da Pelco, la tecnologia Sarix è stata espressamente creata per i Professionisti della Sicurezza e dell'Information Technology. La piattaforma Sarix consente di superare le frontiere delle tradizionali Telecamere IP fornendo immagini caratterizzate da imbattibili prestazioni in termini di Sensibilità, Fedeltà Cromatica e Capacità di Elaborazione. Per questo Sarix allarga gli orizzonti delle Soluzioni di Videosorveglianza



by **Schneider** Electric

# Pelco Serie IX

Network Camera con Tecnologia Sarix.



3.1 Megapixel: Network Camera Alta Definizione

2.1 Megapixel: Network Camera Alta Definizione Extended Platform (EP)

1.3 Megapixel: Network Camera Alta Definizione

0.5 SVGA Network Camera Definizione Standard

## Piattaforma Tecnologica Sarix

### Nuova Tecnologia Sensore Video

Sarix definisce il nuovo standard delle prestazioni in condizioni di bassa luminosita' elaborando in modo innovativo la luce sul singolo pixel. La tecnologia utilizzata consente inoltre di riprodurre immagini con una straordinaria fedelta' cromatica anche nelle condizioni di illuminazione piu' critiche.

- Risoluzione Alta-Definizione (HD)
- Risoluzione Definizione Standard (SD)
- Innovative Prestazioni in Condizioni di Bassa Luminosita'
- Elevata Fedelta' Cromatica
- Funzionalita' Day/Night

### Design moderno e funzionale

Le Telecamere Mega-Performance Sarix serie IX sono state concepite per ridurre i tempi ed i costi della messa in servizio. Incredibilmente facili da installare, anche grazie alla funzionalita' di Back Focus Automatico, sono caratterizzate da un design moderno ed accattivante che si adatta anche agli ambienti piu' ricercati.

- Auto Back Focus (ABF)
- Connettore di Servizio per attivita' di taratura
- Alimentazione 24Vca e PoE
- Programmazione via Rete
- Slot Mini SD Card per Registrazione Locale
- Design moderno e ricercato

### Capacita' di Elaborazione

L'utilizzo della compressione H264 consente di massimizzare la qualita' delle immagini e minimizzare la larghezza di banda richiesta per la trasmissione e la registrazione. Allo stesso tempo le compressioni MJPEG e MPEG-4 garantiscono la flessibilita' nei confronti delle esigenze dei vari sistemi di gestione. La versione Extended Platform (EP) consente inoltre di attivare suites di Analisi Video senza compromettere le performance video.

- Compressione H264, MJPEG e MPEG4
- Extended Platform (EP) per 25fps @ 720p (1.3mpx)
- Immagini fino a Real-Time
- Possibilita' di algoritmi di Analisi Video Pelco e di Terze Parti



La tecnologia dei sensori utilizzati consente di ottenere immagini con elevata fedelta' cromatica anche in condizioni di bassa luminosita'



Telecamere Sarix Serie IX: design moderno e ricercato

Compression Type	Size	Resolution
H.264	1mbps	1280x1024
MPEG4	2mbps	1280x1024
MJPEG	20mbps	1280x1024

Valori medi indicativi; valori dinamici in funzione delle scene riprese

Disponibili nel secondo trimestre 2009



## La nuova Alta Definizione nella Sicurezza



### Il Futuro e' qui, adesso

La tecnologia Sarix e' la base di una piattaforma flessibile facile da aggiornare alle nuove tecnologie che si renderanno disponibili sul mercato. Per questo motivo nei prossimi anni le telecamere Sarix rappresenteranno lo standard della videosorveglianza. La versatilita' della piattaforma ci consentira' inoltre di sviluppare nei prossimi mesi anche le versioni Mini-Dome e Dome da esterno.

### Connettersi a Sarix

Pelco ha concentrato grandi risorse nello sviluppo di questa innovativa tecnologia per Telecamere IP che supera molti dei limiti delle tradizionali Network Cameras. La tecnologia Sarix fornisce infatti nuove prestazioni anche relativamente alla connettivita', come il Quality of Service (QoS) che permette all'utente di prioritizzare i dati video per garantire caratteristiche di larghezza di banda, latenza e perdita di pacchetti. Sarix supporta inoltre funzionalita' di autenticazione di rete, come i protocolli SSL/TLS, per una comunicazione sicura nelle varie connessioni.

Costruita su un'architettura aperta, la tecnologia Sarix consente la piena connettivita' alla telecamera ed all'analisi video attraverso una libera Application Programming Interface (API). Con questo formidabile strumento e' possibile integrare nel Vs. sistema applicativo la gestione, visualizzazione e registrazione video di telecamere Sarix. Non e' mai stato cosi' facile integrare in un sistema di gestione uno dei marchi di riferimento della videosorveglianza.

Per maggiori informazioni sulla Tecnologia Sarix Mega-Performance contatta l'Ufficio di Pelco Italia

Le Network Camera Megapixel Sarix catturano una quantita' incredibile di dettagli: questi sistemi di ripresa diventano ideali per una vasta gamma di applicazioni di sicurezza

# sarix™

Telecamere Mega-Performance.  
La nuova Alta Definizione nella Sicurezza. Esclusivamente da Pelco.

## PROGRAMMA DEI CORSI DI FORMAZIONE "PRIMAVERA - ESTATE 2009"

**D**a sempre Pelco propone con successo presso le proprie sedi del PGTI (*Pelco Global Training Institute*) un ampio programma di Corsi Tecnici per Installatori, Integratori, Progettisti, Security Manager ed Utilizzatori e dal 2006 i principali Training si tengono anche presso la sede di Pelco Italia.

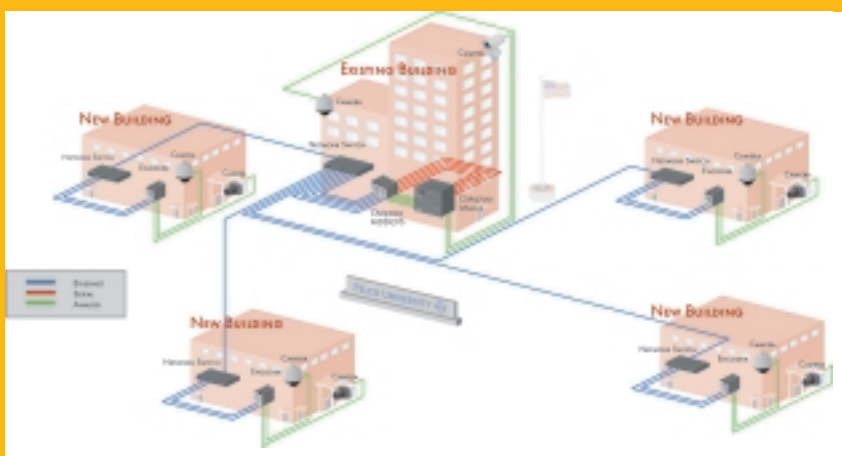
Dal mese di aprile avremo il piacere di accoglierVi nella nuova sede di Baranzate in una Training Room rinnovata con le nostre più recenti tecnologie e prodotti.

Oltre ai Corsi Tecnici di seguito elencati, Pelco offre la possibilità di Incontri di Formazione verticali e *customizzati* sulle specifiche esigenze dei Clienti, sia per quanto riguarda attività di progettazione, sia per quanto riguarda attività di installazione e programmazione degli apparati

**Endura Overview** - Endura v1.5 e Endura v2.0 *HD Mega Pixels Ready* (1 giorno)

16 aprile - 13 maggio - 10 giugno - 8 luglio

Pelco è orgogliosa di presentare la più potente e rivoluzionaria piattaforma Network Based interamente distribuita per Soluzioni di Videosorveglianza completamente Digitali oggi completata anche con funzionalità di Video Analysis (Intelligent Video), Mappe Grafiche e supporto algoritmo *H.264 HD Mega Pixels Ready*. Nel corso della giornata si prenderà familiarità con le prestazioni della piattaforma, i suoi componenti, i principali aspetti e considerazioni legati al dimensionamento di una soluzione Endura™ e le procedure per diventare un Endura™ Partner.



**New Products Overview** (1 giorno)

15 aprile - 12 maggio - 9 giugno - 7 luglio

Questa Classe è stata creata per un puntuale aggiornamento sulle principali novità nei prodotti e nelle soluzioni Pelco. Conoscerete i nuovi sistemi Dome serie *Spectra IV* e *Spectra IV IP*, i nuovi Videoregistratori Digitali Ibridi serie *DVR5100 v1.5* e *DX8100 v2.0*, il software di Centralizzazione Video *ControlPoint v1.5*, i sistemi di ripresa con Telecamera Termica *Esprit TI* e *TI2500*, la piattaforma di Telecamere *MagaPixel* serie *Sarix*



**Digital Sentry Overview** (1 giorno)

21 aprile - 20 maggio - 17 giugno - 15 luglio

Siamo lieti di accompagnarVi alla scoperta dell'innovativa piattaforma Pelco *Digital Sentry*. Questa linea di prodotti ha nella flessibilità di installazione il maggior pregio, fornendo soluzioni hardware e software per impianti analogici, IP o ibridi. Le caratteristiche delle soluzioni Digital Sentry rispondono ai più moderni requisiti di sicurezza, come qualità fino a formato *D1@25ips*, la ridondanza del dato, il monitoraggio SNMP ed oltre 25 algoritmi di video analisi.

Il programma della giornata prevede anche la presentazione del software di Centralizzazione Video *ControlPoint v1.5* e della piattaforma di Telecamere *MagaPixel* serie *Sarix*

Per ulteriori informazioni e per l'iscrizione Vi preghiamo utilizzare gli appositi moduli che potete richiedere a [info@pelcoitalia.it](mailto:info@pelcoitalia.it)

## PELCO IP: PROTAGONISTI DELLA CONVERGENZA

Durante l'atteso appuntamento di *Sicurezza 2008* abbiamo avuto il piacere di introdurre i nostri Clienti nella "Nuova Dimensione della Sicurezza" che Pelco, con la proverbiale strategia 100% Customer Satisfaction, ha ideato e sviluppato nei propri dipartimenti di Ricerca & Sviluppo.

Utilizzando innovativi protocolli di networking ed evoluti strumenti di gestione della banda passante, i prodotti Pelco IP sono stati concepiti per essere *testata d'angolo* di avanzati sistemi di sicurezza Over IT. Oltre alla comodità di condividere potenzialmente l'infrastruttura di rete esistente, le nostre soluzioni video IP garantiscono una formidabile flessibilità sistemistica e forniscono rivoluzionarie prestazioni di gestione, registrazione, archiviazione ed integrazione.

### Sistema di Ripresa

Da sempre Pelco è fortemente impegnata nella ricerca e sviluppo di potenti tecnologie ottiche specificamente idonee per le esigenze della videosorveglianza. **Spectra IV IP**, **Spectra Mini IP** e tutte le altre **telecamere IP di Pelco** sono state presentate nelle innumerevoli configurazioni disponibili.

### Telecamere MegaPixel

Le formidabili e rivoluzionarie potenzialità della tecnologia MegaPixel riscuotono grande interesse e l'avvento di nuovi sensori in grado

di migliorare le prestazioni in condizioni di bassa illuminazione e soprattutto le nuove tecnologie di compressione daranno un forte impulso all'impiego di queste telecamere. Con la nuova piattaforma tecnologica denominata Sarix™, abbiamo presentato in anteprima la nuova famiglia di **telecamere IP MegaPixel Serie IX** con avanzate prestazioni di sensibilità, compressione H.264, innovativo sistema di Auto Back Focus, capacità di calcolo in grado di supportare funzionalità di analisi video anche di terze parti, compatibilità Power over Ethernet (PoE).

### Videoregistrazione e Sistema di Gestione

Potenti videoregistratori di rete e sistemi di gestione capaci processare, registrare, archiviare e condividere con grande affidabilità le preziose informazioni video del sistema di sorveglianza. **Endura** ed **Endura 2.0 HD-MegaPixel Ready** per sistemi digitali puri IP di alta gamma, **DigitalSentry** per un funzionale percorso di migrazione dall'analogico al digitale con capacità di Analisi Video e Network Health Technology, **Videoregistratore Digitale ibrido serie DVR5100 v1.5** per soluzioni miste IP/Analogico ed infine **ControlPoint v1.5**, il software gratuito per la supervisione da un'unica postazione di gestione di tutti i Videoregistratori Pelco serie DX e DS



**IP** Plug the Power of Pelco  
Into Your Security Network

Dalle soluzioni IP pure a quelle con le tecnologie più tradizionali, Pelco è universalmente riconosciuta come azienda di riferimento seconda a nessuno nel settore della sicurezza.

Vieni ad incontrarci e lo sperimenterai di persona

**PELCO**  
by Schneider Electric



## La Sicurezza di Soluzioni di Videosorveglianza Complete ed Integrate

Quando è necessario implementare una Soluzione di Videosorveglianza Completa ed Integrata, i Professionisti della Sicurezza necessitano di un approccio sistemistico e Pelco è in grado di essere al loro fianco. Telecamere, Sistemi di Posizionamento, Soluzioni per la Trasmissione Video e la Videoregistrazione Digitale, la più potente e rivoluzionaria piattaforma Network Based interamente distribuita per Soluzioni di Videosorveglianza completamente digitale: un catalogo con oltre 5.000 prodotti supportati dalla leggendaria garanzia "100% Customer Satisfaction". Pelco si assume l'impegno di soddisfare pienamente tutti i Clienti, sempre e ovunque: non accettiamo compromessi perché solo il meglio ci soddisfa pienamente.

**Pelco Italia** Via Zambelletti, 25/20021 Baranzate Milano, Italy  
Telefono +39 02 38200108 Fax +39 02 38202425 amarcon@pelco.com

**Uffici Pelco nel Mondo:** Australia Canada Finlandia Francia Germania Italia Macau Russia  
Singapore Spagna Sud Africa Svezia Paesi Bassi Emirati Arabi Uniti Regno Unito Stati Uniti d'America



by **Schneider Electric**