

**Telecamera 1.3 Megapixel
ObjectVideo OnBoard****Profilo****Migliora l'efficienza della sorveglianza!**

La telecamera Megapixel Li175 fa parte della serie Intelligent Camera di Lumenera, è stata progettata per applicazioni di sicurezza ad alto livello.

Disponibile con Object Video OnBoard – la serie Intelligent Camera di Lumenera è fornita con analisi video real-time all'interno della telecamera stessa. La telecamera effettuando un monitoraggio dettagliato della scena – allertando quando si verificano attività sospette – permette all'operatore di reagire prontamente agli eventi.

Raggiungendo la massima risoluzione 1280x1024 a 30 fps, la telecamera garantisce immagini e performance di alta qualità. Le immagini ed i flussi video-live, compressi MJPEG, vengono inviati attraverso l'interfaccia di rete standard 10/100BaseT.

Lumenera ha semplificato l'installazione della telecamera IP tramite una semplice procedura plug-and-play. Dispone di un'interfaccia utente intuitiva, visualizzabile dalla maggior parte dei browser.

Provvista di un connettore I/O per interfacciare sensori esterni di allarme o controllare dispositivi periferici quali: illuminatori IR, DC iris e PTZ. Le notifiche di allarme contengono data/ora e l'indirizzo IP della telecamera.

Configurazione programmabile del Giorno/notte per compensare automaticamente l'insufficiente luminosità. Opzionale – Modulo True Day / Night che rimuove il filtro IR automaticamente. Quando integrata con gli illuminatori IR fornisce prestazioni ottimali anche di notte.

I parametri di rilevazione del movimento, prestabiliti dall'utente, forniscono una maggiore accuratezza nell'attivare gli allarmi, mentre la scelta di zone oscurate assicurano la compatibilità con tutte le regolamentazioni statali.

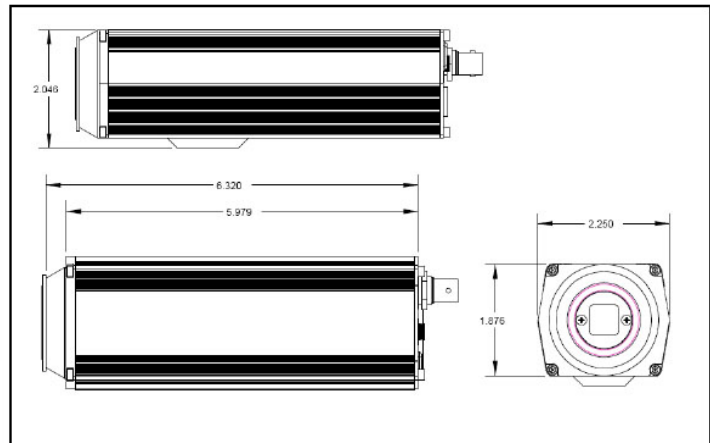
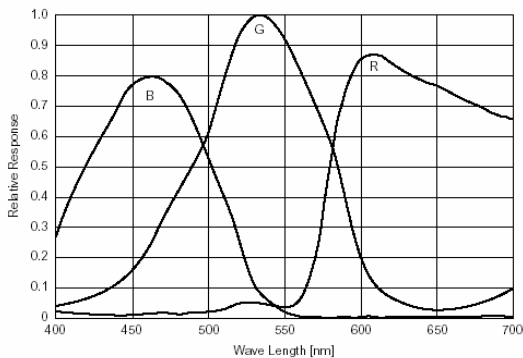
I buffers di memoria interni garantiscono immagini che seguono o precedono gli allarmi. Il trasferimento può avvenire via e-mail, FTP, RTP o HTTP.

Il modello Li175 è molto compatto ed è montato in una custodia di metallo che consente l'installazione in esterno in una custodia protettiva.

Caratteristiche

- Telecamera Intelligente con Analisi Video realizzata da ObjectVideo OnBoard .
- Risoluzione a 960 linee, a colori, a scansione progressiva, sensore da 1.3 Megapixel
- Fino a 30 fps a 1280x1024 di risoluzione (SXGA)
- Uscita video analogica
- Compressione MJPEG
- Range dinamico 55dB
- Telecamera ricca di funzioni:
 - Auto Bilanciamento del Bianco & Esposizione
 - Modalità Giorno/Notte (Day/Night)
 - Rapporto di compressione configurabile
 - Motion Detection con zone multiple
- I/O controllo degli allarmi, DC iris, PTZ, illuminazione e altre periferiche
- Funzione True Day/Night opzionale (rimozione filtro IR)
- Trasferimento immagini via HTTP, FTP, RTP, o Email
- Controllo telecamera via HTTP, XML-RPC, Telnet o Microsoft COM
- Sicurezza e Protezione tramite Password
- FCC Class B, CE Certified
- Montaggio lenti Standard CS, disponibile anche adattatore per montaggio C
- Compatibile con i maggiori Sistemi Operativi (Windows™ 98 SE, Windows ME, Windows 2K, Windows NT e Windows XP, come anche Linux e Mac)
- Garanzia di 1 anno

Sensore immagini	formato 1/2", colori, 7.7 mm x 6.1mm
Pixels effettivi	1280 x 1024, 6µm pixels quadrati
Frame Rate	Fino a 30 fps a 1280x1024 / 90 fps a 640x480
Range dinamico	55 dB
Sensibilità	0.5 lux a F1.0
Esposizione	Automatica / Manuale
Bilanciamento del bianco	Automatico / Manuale
Dimensioni (W x H x D)	1.9" x 2.25" x 6.3" (lenti escluse)
Peso	~300g
Alimentazione	PoE (802.3af), o esterna 24 VDC
Consumo	< 6Watts
Temperatura di esercizio	-10° C to +50° C (l'utilizzo di una custodia può estendere la temperatura di esercizio)
Umidità	5%-95%, senza condensa
Interfaccia	RJ45, 10/100baseT Ethernet
Montaggio lenti	CS (lenti escluse)
Buffer	128 MB (migliaia di immagini a massima risoluzione)



O/S: Windows 2000 (SP 3), or XP (SP 1)
CPU: 2.8GHz or above Pentium computer
(required for full frame rate preview)
600Mhz or above Pentium compatible
computer (for basic functionality)
Network: 100 Mbps Ethernet LAN
Browser: Internet Explorer v6.0

Ordini

Li175C – Network Color Camera
Li175C-DN – Network Color Camera with optional
Day/Night module