

ARDEA



IL RILEVATORE PARTICOLARMENTE ADATTO PER LA RILEVAZIONE INCENDI IN:

Capannoni industriali – Magazzini pallettizzati e tradizionali – Garages – Supermarket e Megastore – Cinema – Teatri – Sale conferenze – Fiere – Edifici con afflusso di pubblico in genere – Scuole ed ospedali – Ogni altro grande volume civile od industriale di qualsiasi forma e dimensione.

ARDEA SISTEMA DI RILEVAZIONE D'INCENDIO A RAGGI INFRAROSSI previsto per conseguire e superare le seguenti caratteristiche: **Distanza operativa** tra le opposte unità fino a 200 m. con un'area massima ammessa dalla norma UNI 9795 e dalla TS EN 54-14 fino a 1.600 mq per sistema – **La larghezza tipica del fascio** è garantita per i 15 metri previsti dalle norme vigenti (UNI 9795 e TS EN 54-14) – **Unità orientabili a piacere** con qualsiasi angolo di lavoro sia in verticale che in orizzontale – **Absoluta stabilità nel tempo** degli orientamenti scelti – **Soglie di sensibilità agli inizi d'incendio** selezionabili con continuità in un'ampia gamma di livelli – **Ripristino automatico istantaneo del funzionamento** in caso d'interdizione del fascio infrarosso con impostazione del ritardo per la segnalazione in uscita – **Alta reiezione ai disturbi ottici ed elettromagnetici** – **Estrema semplicità d'installazione e taratura** – **Decisa riduzione dei costi d'installazione e di manutenzione.**

I MODELLI ARDEA corrispondono e superano per quantità e qualità di prestazioni la norma di prodotto Europea EN54/12-2001 e dispongono delle più esigenti certificazioni dei più importanti Istituti di prova Europei. I modelli sono costruiti in IP 44, ma sono disponibili versioni in IP 65 ed in versione ATEX-EEEx d IIC T6. Richiedere nel caso il foglio tecnico corrispondente.

IL MODELLO ARDEA S/2 2P/100 (Rilevazione soltanto di "un" Fumo) consta di tre unità:

ARDEA Tx – ARDEA Rx – Interfaccia INT8BA. L'unità d'interfaccia è necessaria se la centrale accetta criteri elettrici di guasto ed incendio a contatti chiusi od aperti. **ARDEA Tx** emette un fascio di raggi infrarossi orientabili a piacere tramite speciali organismi micrometrici di puntamento. Il fascio IR attraversa l'area da sorvegliare ed irradia l'unità Ricevente **ARDEA Rx**. Nell'attraversare l'area sorvegliata il fascio di luce IR raccoglie le informazioni di **"un"** fumo incipiente e le "trasporta" virtualmente proiettandole sull'unità **ARDEA Rx**. L'elaborazione eseguita localmente al ricevitore è diretta ad accertare se l'analisi dell'informazione del fumo pervenuta corrisponde alla genesi di **"un"** fumo statisticamente riproducibile in natura se e quando espressione di un inizio d'incendio. Tale elaborazione appartiene alla specificità dell'algoritmo sviluppato in questo modello. L'unità **Rx** dispone di un controllo automatico di sensibilità pressoché istantaneo in virtù di speciali circuiti, il che rende del tutto inutile qualunque controllo di sensibilità di lungo periodo. Sul fronte del rilevatore in trasparenza dal filtro principale sono



leggibili LED – di presenza di alimentazione **"Verde"** – di allarme Fumo **"Rosso"** – di allarme Fuoco **"Rosso"** (solo nel modello SF) – di guasto operativo **"Giallo"**. Il sistema dispone di un'autoesclusione del funzionamento nel caso in cui un ostacolo si frapponga tra l'unità Tx ed Rx con gestione temporizzata del ritardo. La successiva rimozione dell'ostacolo consente il ripristino immediato ed automatico del normale funzionamento. Il modello dispone della possibilità di gestire livelli di sensibilità ai fumi della più diversa natura in una vastissima gamma di livelli di accettabilità e di rifiuto dell'allarme da selezionarsi a discrezione. La regolazione della sensibilità al fumo sul modello **S/2** può essere gestita tramite una apposita strumentazione di controllo **UTA o ADM**.

L'uso di questo rilevatore in ambienti civili od industriali anche fieramente disturbati non richiede particolari conoscenze o specifiche abilità dell'operatore addetto, esige tuttavia il rigoroso rispetto delle istruzioni contenute in ogni singolo imballo.

IL MODELLO ARDEA SF 2P/100 (Rilevazione di fuoco e fumo) è composta di Unità Tx-Rx-INT8BA.

Principio di funzionamento, dimensioni e qualità dei dispositivi sono in tutto simili al modello **S/2**. La differenza fondamentale di questo modello consiste nell'**elaborazione delle informazioni di fumo e/o fuoco** analizzate dall'unità Ricevente. L'elaborazione consiste nel tradurre ciascun aspetto della genesi del fumo e del fuoco individuata dal ricevitore in paralleli segnali elettrici, ciascuno dei quali corrispondente all'esame di un singolo sintomo d'incendio per fumo e/o per fuoco.

Tale esame è realizzato non in una situazione astratta o teorica, ma esattamente nella specifica situazione di lavoro dell'ambiente protetto, eventualmente seriamente perturbato e nel quale il rilevatore è installato. L'algoritmo allestito in questo modello consente elaborazioni raffinatissime oltre che di genere complesso.

Tali elaborazioni consentono d'individuare con una certa precisione fenomeni probabilisticamente oltre che scientificamente riferibili alla presenza di un fuoco o di un fumo o di entrambi contestualmente anche in percentuali fra loro indistinte ed indefinibili. La taratura del **Modello ARDEA SF 2P/100** comporta l'uso dell'unità portatile **UTA o ADM**. Lo strumento **UTA** connesso all'unità Rx, consente all'operatore di conoscere direttamente dallo strumento l'intensità, la morfologia e la durata dei disturbi presenti nell'ambiente da proteggere. Con l'adattatore **ADM** si può eseguire analogica lettura in corrispondenti valori elettrici (mV) con l'uso addizionale di un semplice Tester. La comprensione di tali valori consente il ponderato assestamento delle soglie di Fuoco e di Fumo secondo ciascuna delle possibilità offerte dall'ambiente protetto. L'uso del modello ARDEA SF 2P/100 in ambienti civili od industriali anche fieramente disturbati non richiede particolari conoscenze o specifiche abilità dell'operatore addetto, salvo la scelta opportuna della distanza d'installazione delle unità dal colmo del soffitto. Il filtro ottico in polietilene spesso modello **STF4**, permette con le tre sezioni in cui è diviso, di simulare la condizione di allarme fumo e fuoco nell'ambiente sorvegliato da **ARDEA** e di verificare il corretto livello della trasmittente.

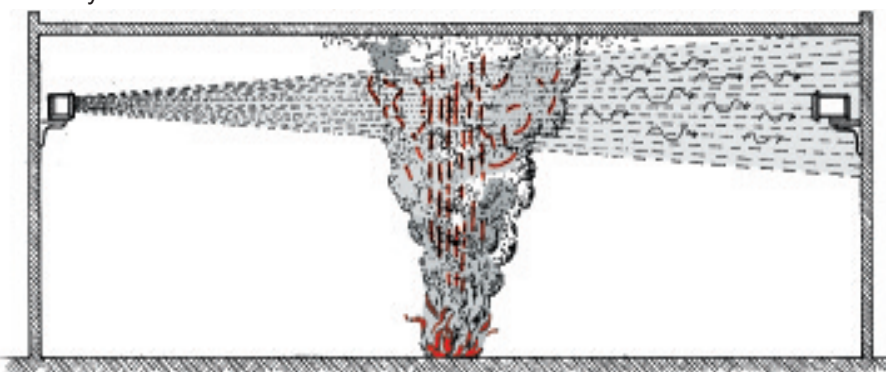


INGOMBRI E DIMENSIONI SONO GLI STESSI PER ARDEA S/2 ED ARDEA SF. I due modelli si distinguono per il colore dell'anodizzazione del contenitore: Per ARDEA S/2, NERA. - Per ARDEA SF, ARGENTO

 **THE ARDEA DETECTOR IS PARTICULARLY SUITED TO FIRE DETECTION IN THE FOLLOWING SITUATIONS:**

Industrial sheds – High rise store and traditional warehouses – Garages – Supermarkets and malls – Cinemas – Theatres – Conference rooms – Trade exhibition centres – Public buildings in general – Schools and hospitals and all other large civil or industrial spaces of all shapes and sizes.

THE ARDEA INFRARED FIRE DETECTION SYSTEM is designed to achieve or exceed the following characteristics: **Operating distance** between the opposed units up to 200 m with an area of coverage of 3.000 square meters set by the standard TS EN 54-14 at up to 1.600 square metres per system – **The typical wideness of the IR ray** is guarantee for 15 meters as for TS EN 54-14 – **Swivel movement of units** to any desired horizontal or vertical working angle – **Complete long-term directional stability** – **Sensitivity thresholds** for incipient fires selectable in a continuous and wide range of levels – **Automatic and instant working reset** if the infrared beam is broken – **High rejection of optical and electromagnetic disturbances** – **Extremely simple to install and set-up** – **Notably reduced installation and maintenance costs.**



The ARDEA models meet and exceed the European product standard EN54/12-2001 in terms both of the quantity and quality of performance levels and are certified by one of Europe's strictest Test Competent Bodies. The models are built to an IP 44 rating but are also available in IP 65 and in explosion proof ATEX-EEx d IIC T6.

For more information, please request the corresponding technical sheet.

THE **ARDEA S/2 2P/100, SMOKE DETECTION ONLY**, consists of three units the, **ARDEA Tx**, **ARDEA Rx** and the **Interface INT 8BA**. The interface unit is necessary if the control unit accepts closed or open contact input for electrical faults and fires. The **ARDEA Tx** emits an infrared beam that can be directed as desired by means of special micrometer pointer mechanisms. The infrared beam crosses the area to be protected and strikes the Receiver unit **ARDEA Rx**. As it crosses this area the infrared beam collects information on any incipient fire and “transports” this by projecting it to the **ARDEA Rx unit**. The processing of the data performed locally at the receiver works out if the smoke information corresponds to that of the beginnings of a fire as statistically reproducible. This data processing is specific to the algorithm developed to this model. The **Rx** unit has its own automatic, and practically instantaneous, sensitivity checking system effected through special circuits that mean no long-term sensitivity checks are in practice required. LED's can be seen through a transparent section of the front main filter window. These show: - “Green” Supply on, “Red” Smoke alarm,



“Red” Fire alarm (SF only) and “Yellow” operational fault. The system has an automatic exclusion system to deal with a situation where an object passes between the Tx and Rx units. When the obstacle is removed, reset is automatic and normal function recommences are achieved within approx. 15 seconds. The model can handle different smoke sensitivity levels over a very wide range so that the alarm thresholds can be selected as required for the context. Smoke sensitivity management in model **S/2** can be regulated by special **UTA** control instrumentation or **ADM** and Voltmeter. The use of this detector in civil or industrial environments that may be replete with all kinds of disturbances requires no special knowledge or skills of the operator.



THE **ARDEA SF, FIRE AND SMOKE DETECTOR**, consists of three units: the **ARDEA Tx**, **ARDEA Rx** and the **Interface INT8BA**.

The principle of its working, its size and the quality of the devices are as those of the **S/2** model. The basic difference is that this model **processes smoke and fire information**, as analysed in the Receiver unit. The processing of the data consists in translating each aspect of incipient smoke and fire identified by the receiver through electrical signals, each of which corresponding to calculations regarding a single “symptom” of a fire from smoke and/or from fire. This examination of the data is not an abstract or theoretical event but is associated with the specific working conditions of the protected area in which the detector is installed, even though this may be an area subject to many disturbances of various kinds. This model's algorithm makes highly subtle and complex calculations possible that enable the detector to precisely identify data that reflect the presence of fire or smoke, on the basis of probabilities and proven scientific parameters. The calibration of the **ARDEA SF** involves the need for a portable **UTA** unit or **ADM** and Voltmeter. When this is connected to the Receiver unit it enables the operator to determine the morphology and duration of any disturbances present in the environment to be protected. An understanding of these values means that properly reasoned threshold settings for Fire and Smoke can be established in accordance with the instructions given. The use of this detector in civil or industrial environments that may be subject to all kinds of disturbances requires no specialist knowledge or skills of the operator. **STF4** a polyethylene filter divided into three section consents to check the correct calibration of **ARDEA** detectors, simulating both, smoke and fire alarms.

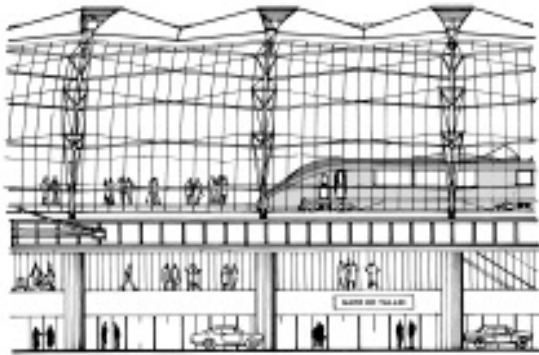
The size and shape are the same as for the **ARDEA S/2** and **ARDEA SF** models. The two models differ in the colouration of the housings' anodising: For the **ARDEA S/2**, Black. - For the **ARDEA SF**, Silver.





ARDEA LINEARMELDER SIND BESONDERS GEEIGNET FÜR DIE BRANDERKENNUNG IN GROßEN RAUMEN WIE:

Industrieanlagen - Warenhäusern und Lagerhallen - Garagen - Supermärkten - Kinos, Theater - Messehallen - Bibliotheken und Archiven - Krankenhäusern und Heilanstalten - Museen, Räumen mit Fresken - Kirchen - Konferenzsälen - Schulen, sowie allen anderen großen industriellen und öffentlichen Gebäuden.

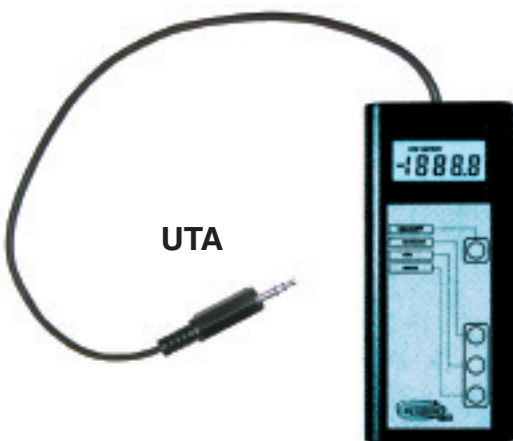


DAS ARDEA - SYSTEM BIETET MEHR SICHERHEIT DURCH ÜBERLEGENE MESSTECHNIK:

Absorptionsmessungen unter Berücksichtigung dynamischer Parameter - Auswertung spektroskopischer Messgrößen (Frequenzanalysen) - Distanz zwischen Sender / Empfänger bis 200m - max. Überwachungsfläche nach TS EN 54-14:1600m² - Die maximale Breite von ARDEA System ist von 15 meter (VDS 13m) - Einfache Ausrichtung durch präzise Schneckengetriebe - Höchste Langzeitstabilität der Empfindlichkeit - Weiter Empfindlichkeitsbereich; stufenlose, unabhängige Einstellung für „Rauch“ und „Feuer“ - Automatischer „Reset“ nach einer Strahlunterbrechung - Höchste Widerstandsfähigkeit gegen optische und elektromagnetische Störungen - Sehr geringe Installations- und Wartungskosten

DIE ARDEA MODELLE erfüllen und übertreffen die Anforderungen der Europäischen Norm EN 54-12/2001 und sie wurden durch verschiedene europäische Testhäuser zertifiziert. (z. B. VDS). Die meisten Modelle erfüllen IP44, es sind aber auch Versionen in IP65 und Explosionsgeschützt (ATEX-EEx d IIC T6) verfügbar.

ARDEA S/2 2P/100 (S=RAUCHDETEKTION) Das komplette System besteht aus drei Einheiten: Sender (ARDEA Tx), Empfänger (ARDEA Rx) und Interface (INT8BA). Das Interface bildet die Schnittstelle zur Brandmeldezentrale, wenn zur Weiterleitung von Alarm- bzw. Störmeldungen potentialfreie Kontakte gefordert werden. Funktionsprinzip: Ein vom Sender Tx ausgehender Infrarotstrahl durchquert den Überwachungsbereich, nimmt die Informationen eines evtl. entstehenden Brandes auf und erreicht den Empfänger Rx, der die Auswertung vornimmt. Diese orientiert sich nicht alleine an der Entwicklung der Absorption wie bei üblichen Durchlichtmeldern sondern erfaßt auch die typischen Modulationsfrequenzen, die bei der Entstehung und Ausbreitung eines Brandes präsent sind. Eine automatische Eigenkontrolle garantiert über sehr lange Zeiträume gleichbleibende Empfindlichkeit. Sender und Empfänger werden mit präzisen Getrieben horizontal und vertikal ausgerichtet. Eine Strahlunterbrechung verursacht eine Störmeldung, bei Beseitigung des Hindernisses setzt sich die Anlage automatisch wieder in Betrieb. Das System kann in einem sehr weiten Empfindlichkeitsbereich eingesetzt werden. Die Einstellung erfolgt mit dem **UTA**- Meßgerät oder dem **ADM** - Adapter; damit können relevante Störgrößen (EMV- Störungen, Staub, Rauch, Hitze, Dampf usw.) gemessen werden und eine objektspezifische individuelle Anpassung der Ansprechschwelle ist möglich!



ARDEA SF 2P/100 (SF = RAUCH - UND FEUERDETEKTION)


Das System besteht, wie ARDEA S/2 aus Tx, Rx und INT8BA und auch die mechanischen Abmessungen sowie die prinzipielle Arbeitsweise sind genau gleich. Der grundlegende Unterschied besteht darin, daß dieses Modell Rauch- und Feuerinformationen verarbeiten kann.

Die für Rauch bzw. Feuer typischen Modulationen werden zusammen mit dem Absorptionsverhalten unabhängig voneinander ausgewertet. Der Empfänger kann für beide Symptome „Rauch“ und/oder „Feuer“ Alarm auslösen.

Die optimale Messung mehrerer Parameter ist die Grundlage für eine technisch anspruchsvolle, komplexe Auswertung, die eine sehr zuverlässige Aussage für die Anwesenheit von Rauch und/oder Feuer erlaubt. Die Einstellung des ARDEA SF 2P/100 erfolgt ebenfalls mit dem **UTA**- Meßgerät oder dem **ADM** - Adapter. Damit ist es möglich Art und Verlauf objektspezifischer

Störeinflüsse festzustellen und das Verständnis dieser Größen erlaubt individuelle, perfekt adaptierte Einstellungen der Ansprechschwellen für „Rauch“ und „Feuer“. Der Melder kann in allen industriellen und zivilen Umgebungen, auch unter dem Einfluß starker Störquellen eingesetzt werden. **STF4**, ein speziellen Polypropylen Filter mit 3 Sektionen kann die Einstellung **ARDEA** Melder grobüberprüft werden. Der Filter simuliert Absorption und Modulation (mit Fehlertoleranzen) und kann unter genauer Beachtung der Anleitung Signalstärke und Alarmauslösung testen.

Größe und Form sind für alle ARDEA SF 2P/100 und ARDEA S/2 2P/100 Modelle gleich. Die beiden Versionen unterscheiden sich in der Gehäusefarbe: ARDEA S/2 2P/100: schwarz; ARDEA SF 2P/100: silber.

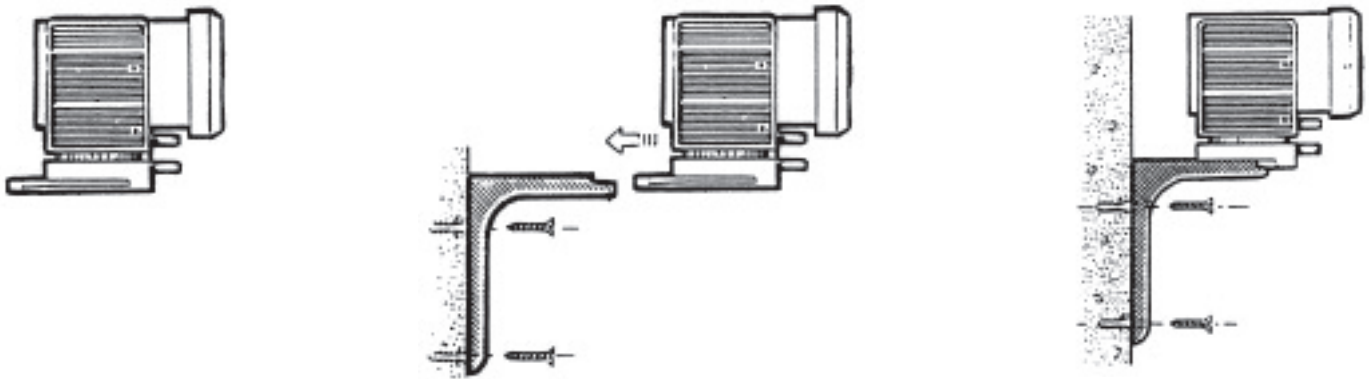
 Distanze operative (5 – 150 / ≤ 200 m) selezionabili sull'unità Tx ed assorbimenti

 Selecting distances table (5 – 150 / ≤ 200 m) & power consumption

 Einstelltabelle mit Angabe des jeweiligen Stromverbrauchs (5 – 150 / ≤ 200 m)

Distanza m Distance m abstand m	Assorbimento/Supply/Stromversorgung in mA / 24V DC			
	ARDEA S/2		ARDEA SF	
	min.	max.	min.	max.
5 ≤ 15	60	68	73	88
15 ≤ 35	61	69	74	89
35 ≤ 55	61	70	74	90
55 ≤ 75	62	72	75	92
75 ≤ 100	71	86	84	105
100 ≤ 200	87	103	100	113

Dimensioni mm Dimensions mm Abmessungen mm		ARDEA S/2	ARDEA SF
Con staffe Bracket in Mit Bügel	Tx - Rx	224x119x313	224x119x313
Senza staffe Bracket out Ohne Bügel	Tx - Rx	200x119x148	200x119x148
Interfaccia INT8BA		PCB only 79x87x25 Box included 130x130x58	



 **INTERFACCIA INT8BA a 24 Volt DC**

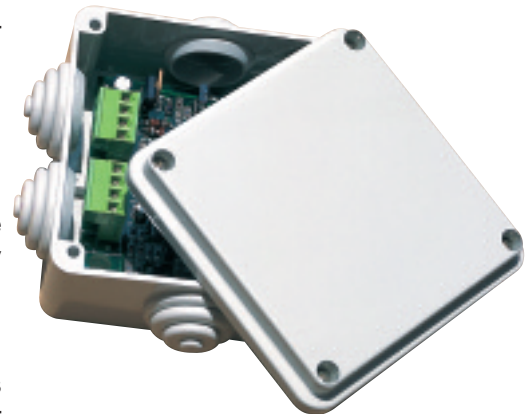
L'interfaccia è necessaria quando la centrale accetta in ingresso contatti chiusi od aperti per allarme incendio e guasto. Così come per i modelli ARDEA essa deve essere alimentata a 24 V. DC ed è la stessa per ARDEA S/2 ed SF. Le configurazioni di fornitura possono essere con scatola plastica di protezione oppure senza.

 **INTERFACE INT8BA 24 Volt DC**

The interface unit is necessary if the control unit accepts closed or open input contacts for faults and fires. As with the ARDEA models it must be supplied by 24 V. DC, also true of the ARDEA S/2 and SF. Delivery may be with or without a protective plastic box.

 **INTERFACE INT8BA 24 Volt DC**

Das Interface stellt, entsprechend dem Betriebszustand des Empfängers potentialfreie Kontakte für den Anschluß an eine Brandmeldezentrale zur Verfügung. Die Lieferung kann mit oder ohne Plastikgehäuse erfolgen.



Certificazioni:

VdS, Köln, n. G 294043

M.I. – CSE Roma, n. 3409/44

VNIIPO- Moscow, n. 0100298

Interface INT8BA supply mA / 24V DC	Jumper JB in	Jumper JB out
Normal	16	25
Trouble	25	16
Fire + Smoke	23	31



0786-CPD-20215



£001



SETRONIC Verona S.r.l.

Via F. Da Levanto, 14/b

37138 VERONA (Italy)

Tel. +39-0458347777 - Fax +39-0458347778

www.setronicverona.com

info@setronicverona.com

